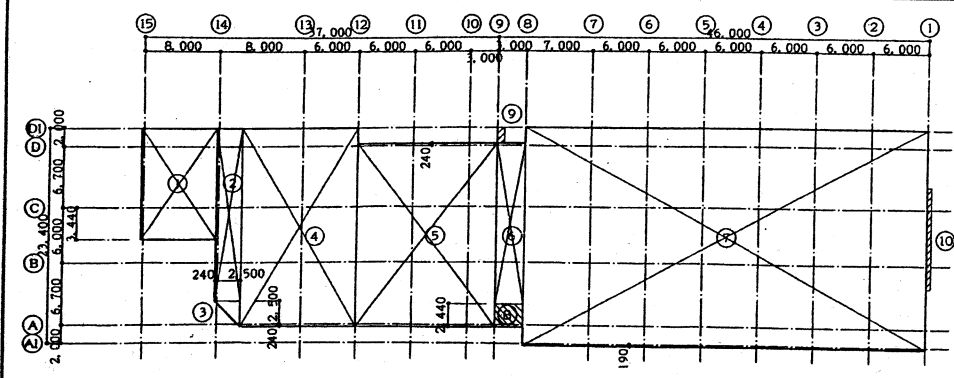


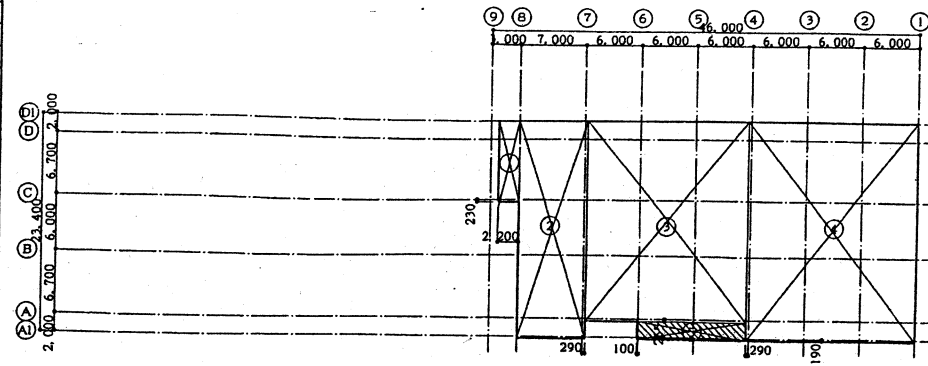
1階床面積・建築面積算定図



1階床面積算定表

1	7.760 x 12.140	=	94.210
2	-2.740 x 18.900	=	51.790
3	2.740 x 2.740 x 0.5	=	3.75
4	11.740 x 21.640	=	254.050
5	14.760 x 19.880	=	293.430
6	3.000 x 17.440	=	52.320
7	43.00 x 23.590	=	1,014.37
8	既存面積	=	1,763.92
9	3.00 x 2.440	=	7.320
増築面積		=	7.320
1階床面積	763.92 + 7.320	=	1,771.240

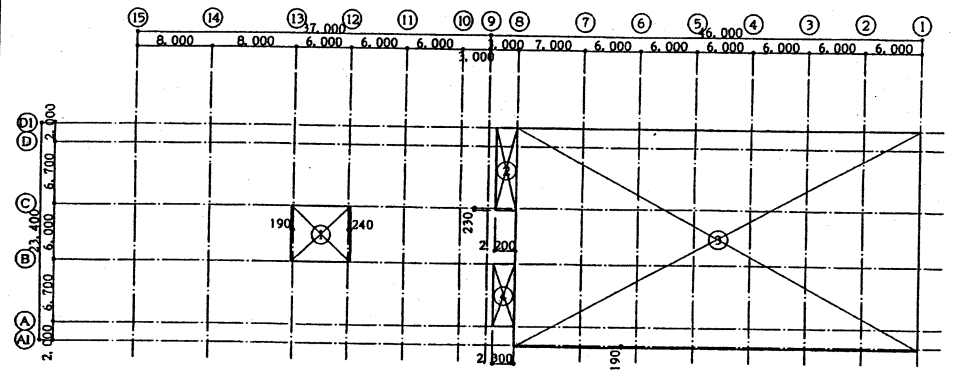
5階床面積算定図



5階床面積算定表

1	2.200 x 8.930	=	19.650
2	7.290 x 23.590	=	171.970
3	17.420 x 21.665	=	377.400
4	18.290 x 23.590	=	431.460
既存面積		=	1,000.48
5	11.81 x 1.925	=	22.734
増築面積		=	22.730
5階床面積	000.48 + 22.73	=	1,023.210

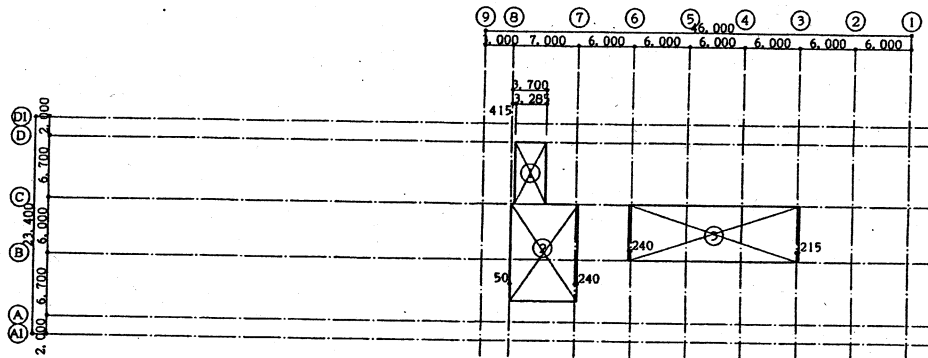
2階床面積算定図



2階床面積算定表

1	6.430 x 6.000	=	38.580
2	2.200 x 8.930	=	19.650
3	43.000 x 23.590	=	1,014.370
4	2.300 x 6.700	=	15.410
2階床面積		=	1,088.010

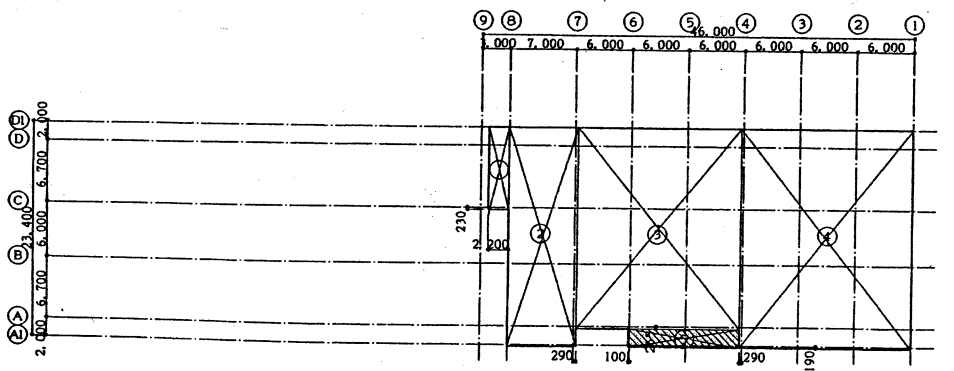
R階床面積算定図



R階床面積算定表

1	3.285 x 6.700	=	22.010
2	10.490 x 7.190	=	75.420
3	18.455 x 6.000	=	110.730
R階床面積		=	208.160

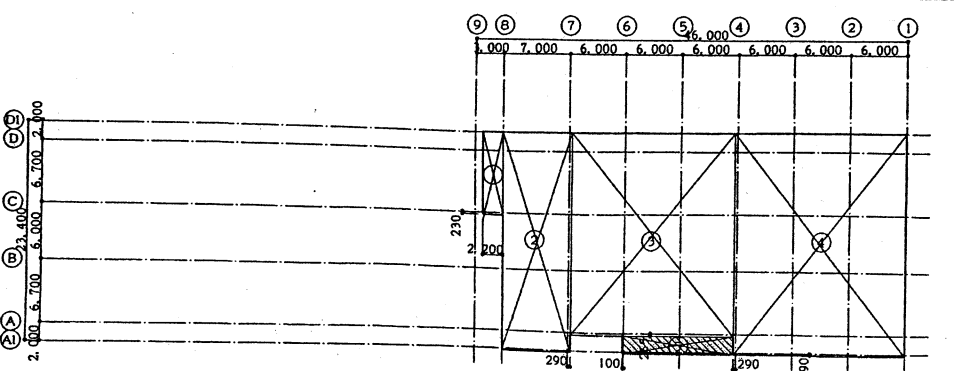
3階床面積算定図



3階床面積算定表

1	2.200 x 8.930	=	19.650
2	7.290 x 23.590	=	171.970
3	17.420 x 21.665	=	377.400
4	18.290 x 23.590	=	431.460
既存面積		=	1,000.48
5	11.81 x 1.925	=	22.734
増築面積		=	22.730
3階床面積	000.48 + 22.73	=	1,023.210

4階床面積算定図



4階床面積算定表

1	2.200 x 8.930	=	19.650
2	7.290 x 23.590	=	171.970
3	17.420 x 21.665	=	377.400
4	18.290 x 23.590	=	431.460
既存面積		=	1,000.48
5	11.81 x 1.925	=	22.734
増築面積		=	22.730
4階床面積	000.48 + 22.73	=	1,023.210

	延床面積			建築面積	
	既存面積	増築面積	合計	1階床面積	2階床面積
1階床面積	1,763.920	7.320	1,771.240	0.800 x 1.760 = 1.410	
2階床面積	1,088.010	0	1,088.010	0.500 x 10.880 = 5.440	
3階床面積	1,000.480	22.730	1,023.210		
4階床面積	1,000.480	22.730	1,023.210		
5階床面積	1,000.480	22.730	1,023.210		
R階床面積	208.160	0	208.160		
延床面積	6,061.530	75.510	6,137.040	建築面積	= 1,778.09

着工 13.8.21  
竣工 14.7.26

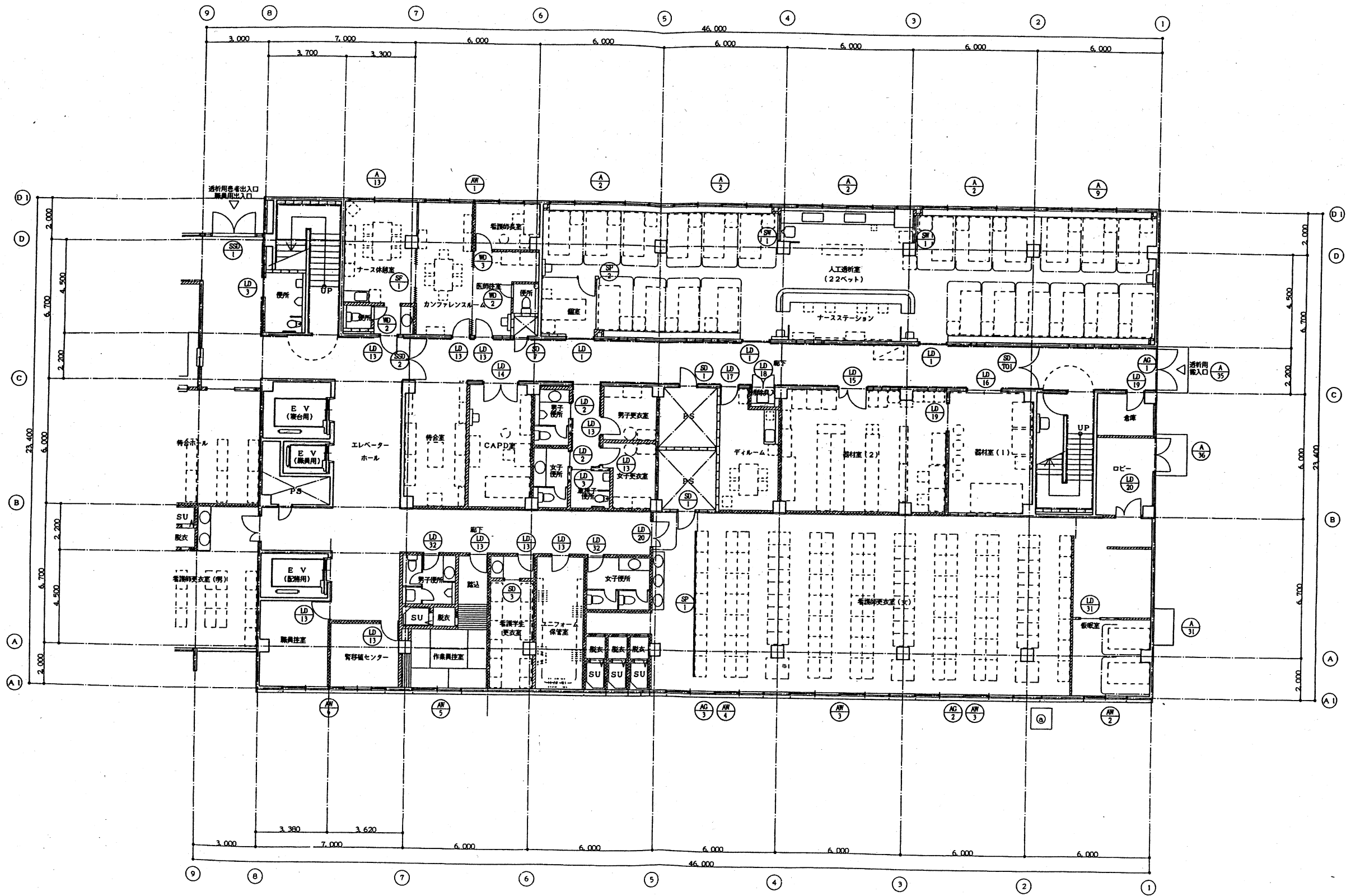
施工者  
建築  
第1工区

南進建設 株式会社

施工者  
建築  
第2工区

株式会社 大米建設

工事名称 沖縄県立中部病院新南病棟改修工事  
(建築第1・2工区)  
工事場所 具志川市宮里281番地ほか  
敷主 沖縄県福祉保健部病院管理局  
図面名称 南病棟  
縮尺 1/400  
工事年度 平成14年度  
面積算定図  
(通し番号) A-11  
(原簿番号)



着工	13.8.21
竣工	14.7.26
監理	
施工	

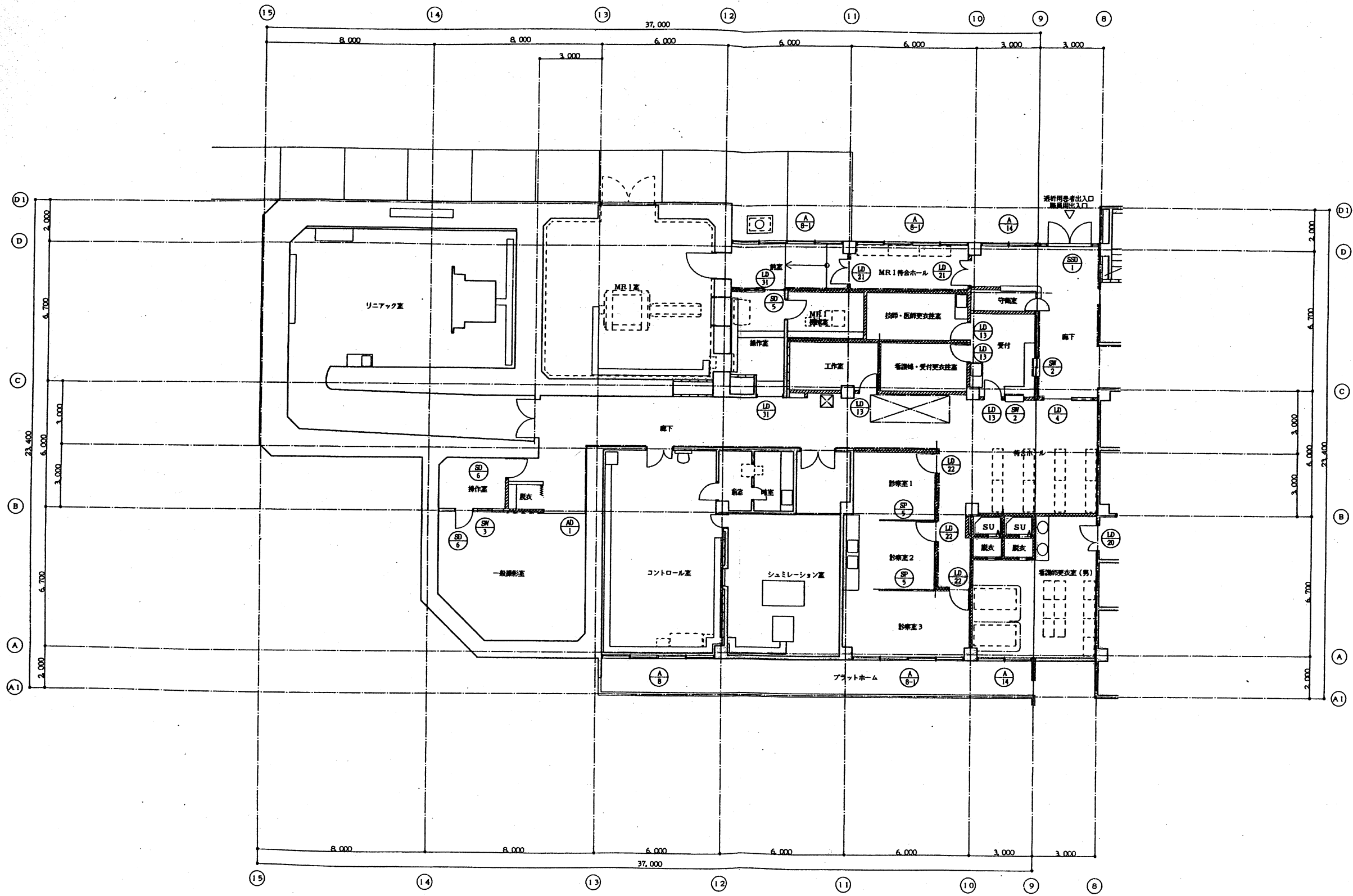
施工者  
南進建設 株式会社

施工者  
株式会社 大米建設

工事名称	沖縄県立中部病院新南病棟改修工事 (建築第1・2工区)	図面名称	1階平面図(1)
工事場所	具志川市宮里281番地ほか	縮尺	1/100
業主	沖縄県福祉保健部病院管理局	工事年度	平成14年度
		図面番号	(通し番号) A-12 (種別番号) -

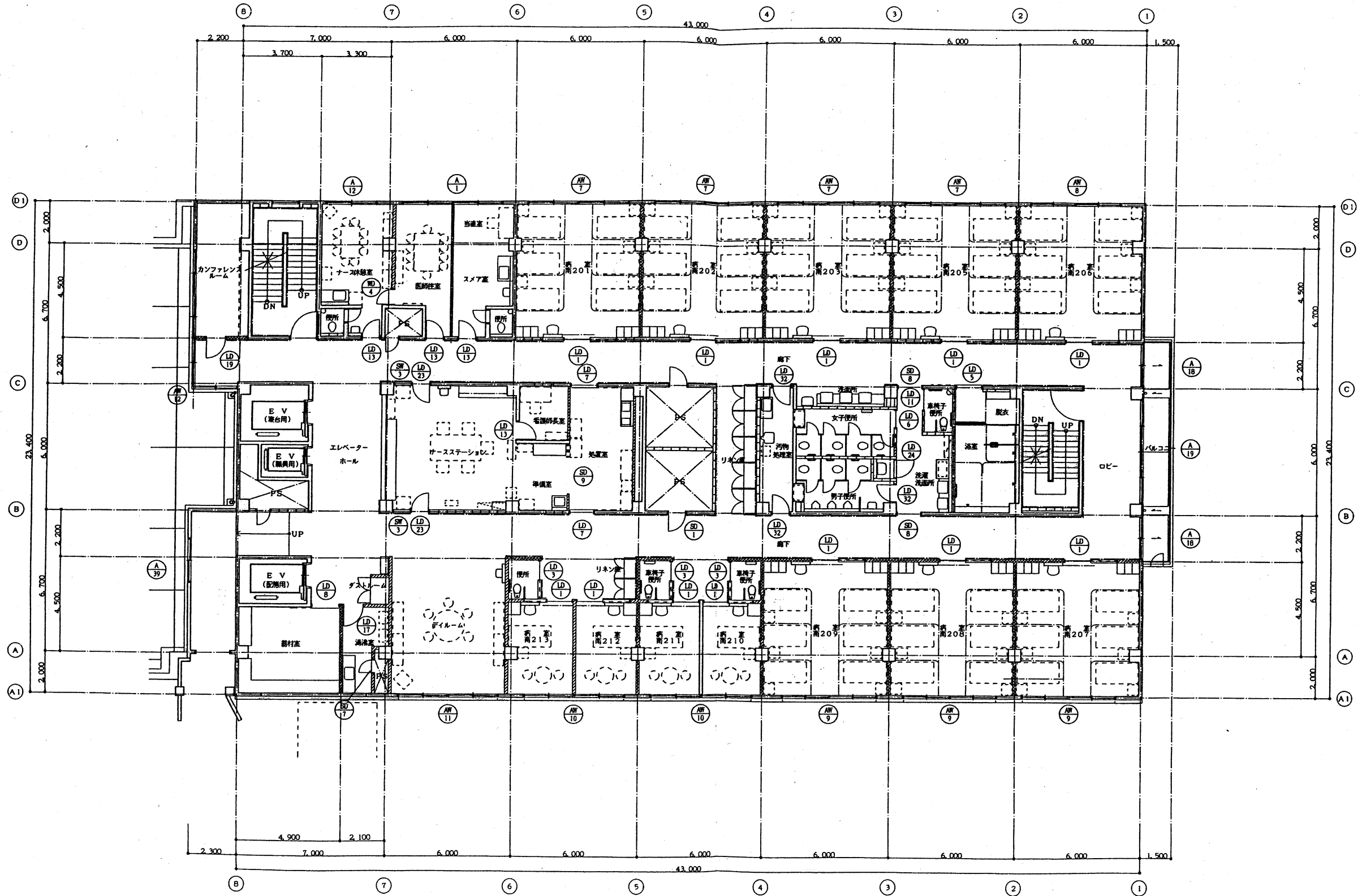


01DG001-014

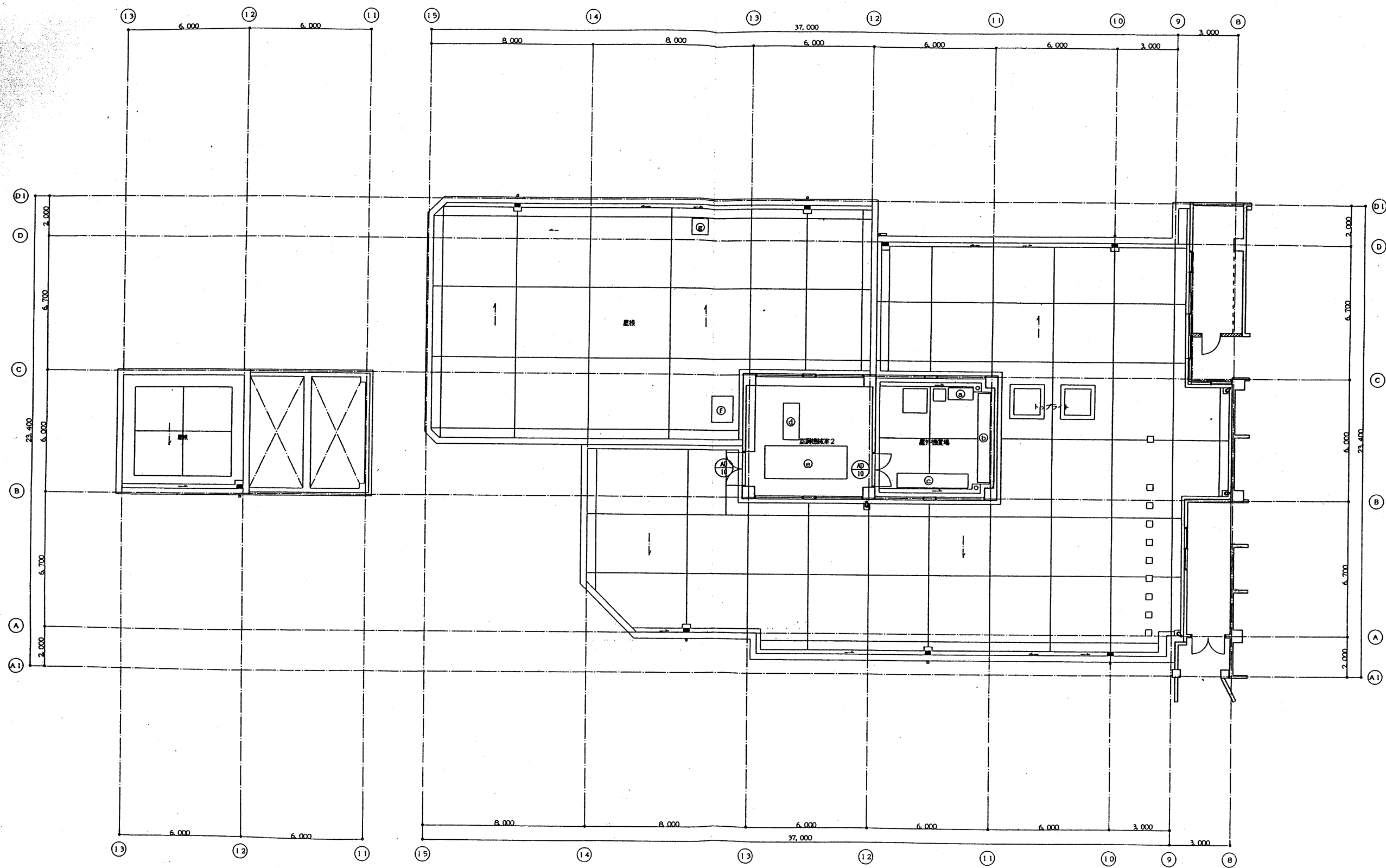


着工	13.8.21	施工者 建築 南進建設 株式会社	施工者 建築 株式会社 大米建設	工事名称	沖縄県立中部病院新南病棟改修工事 (建築第1・2工区)	図面名称	1階平面図(2)	
竣工	14.7.26			工事場所	具志川市宮里281番地ほか	縮尺	1/100	(添し番号) A-13
監理		第1工区	第2工区	業主	沖縄県福祉保健部病院管理局	工事年度	平成14年度	図面番号 (番頭番号)
竣工								

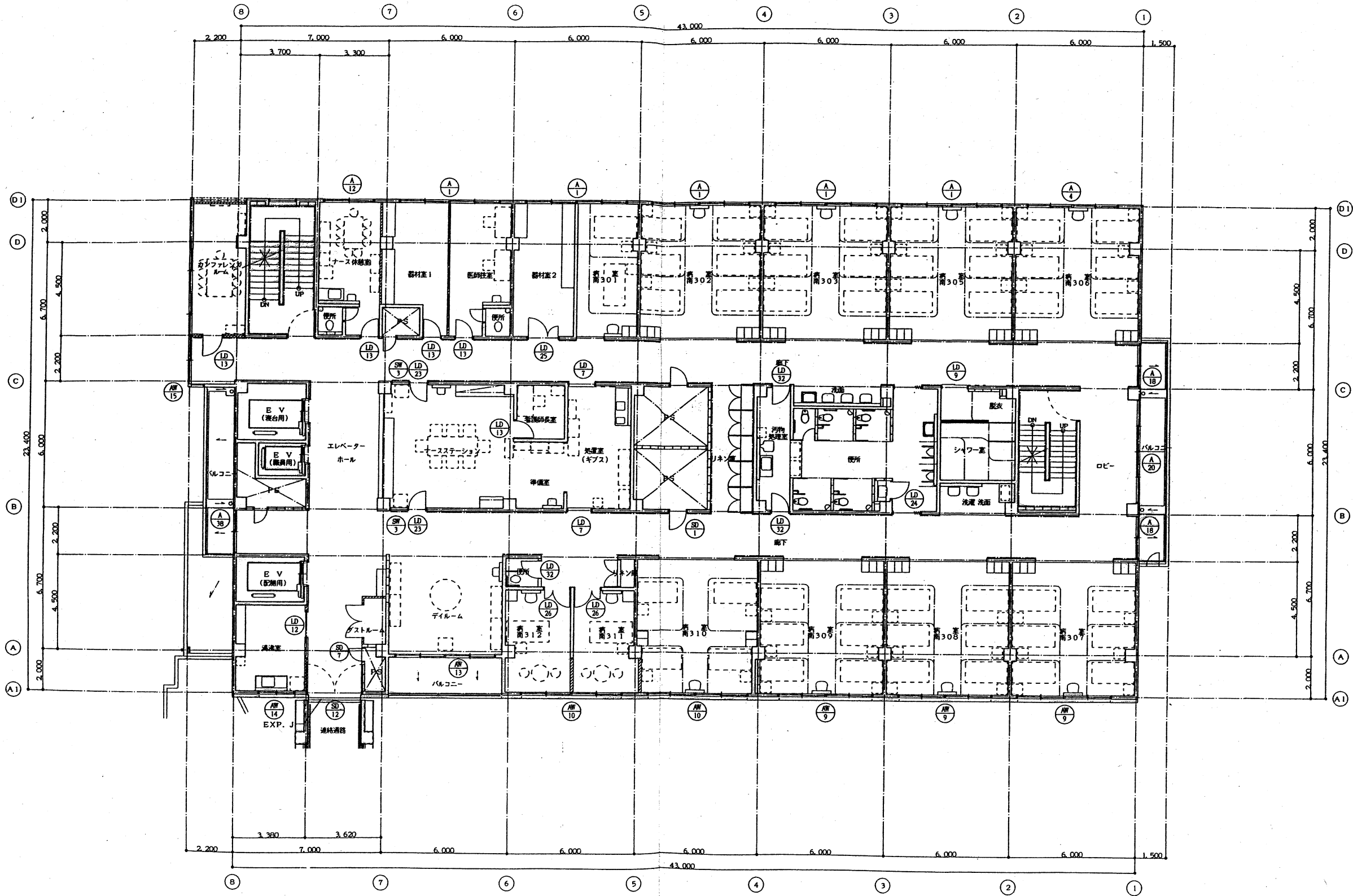




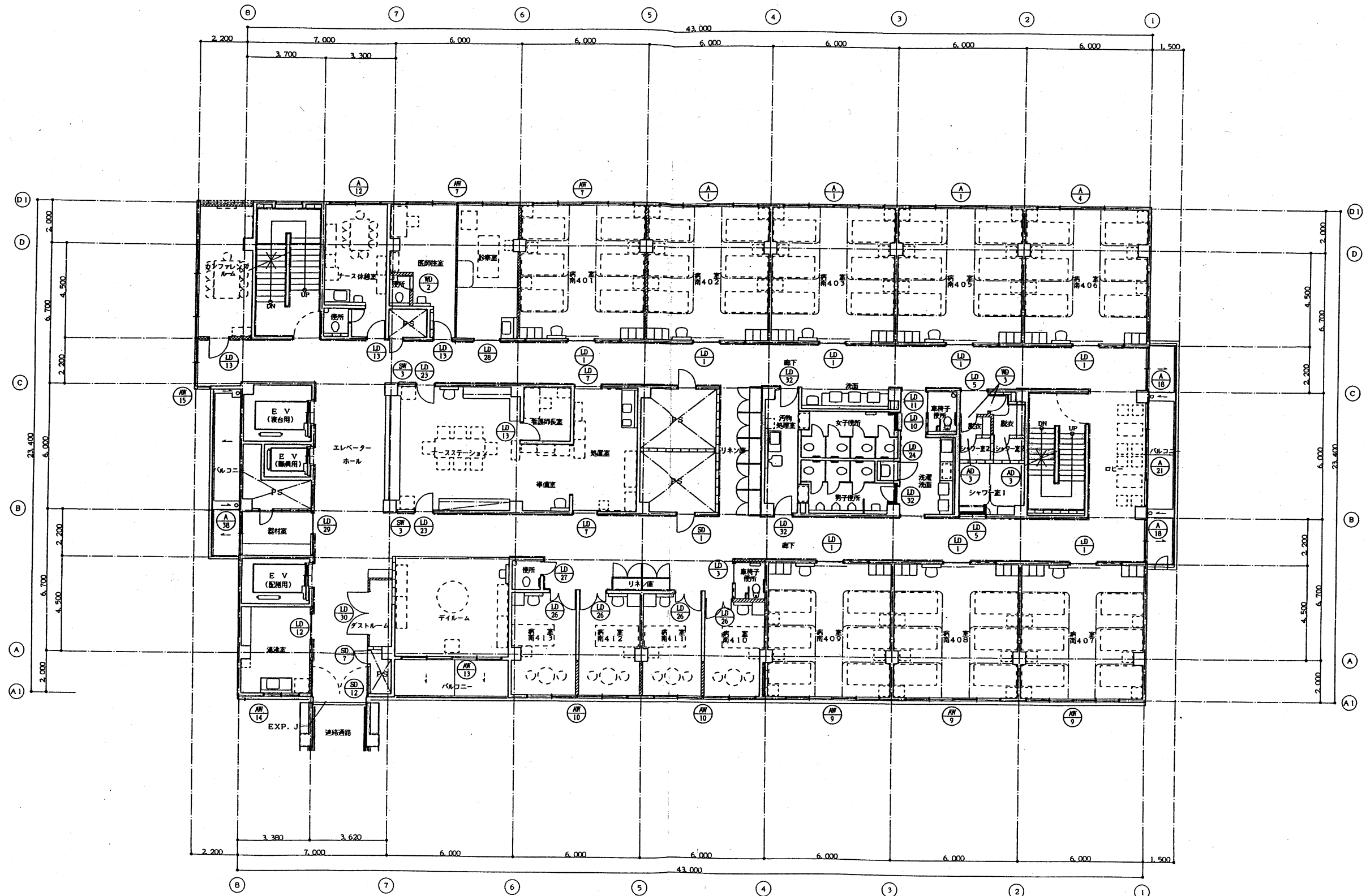
着工	13.8.21	施工者 南進建設 株式会社 第1工区	施工者 株式会社 大米建設 第2工区	工事名称	沖縄県立中部病院新南病棟改修工事 (建築第1・2工区)	図面名称	2階平面図(1)		
竣工	14.7.26			工事場所	沖縄県豊志市宮里281番地ほか	縮尺	1/100	(通し番号)	A-14
監理				監主	沖縄県福祉保健部病院管理局	工事年度	平成14年度	(図面番号)	
竣工									



着工	13.8.21	施工者 南進建設 株式会社 第1工区	南進建設 株式会社	施工者 建築 株式会社 大米建設 第2工区	工事名称	沖縄県立中部病院新南病棟改修工事 (建築第1・2工区)	図面名称	2階平面図(2)		
竣工	14.7.26				工事場所	具志川市宮里281番地ほか	縮尺	1/100	図面番号	(通し番号) A-15
監理					施主	沖縄県福祉保健部病院管理局	工事年度	平成14年度	図面番号	(履歴番号) -



竣工 13.8.21 竣工 14.7.26 監理 施工	施工者 建築 第1工区  南進建設 株式会社	施工者 建築 第2工区  株式会社 大米建設	工事名称 沖縄県立中部病院新南病棟改修工事 (建築第1・2工区) 工事場所 長志川市宮里281番地ほか 施主 沖縄県福祉保健部病院管理局	図面名称 3階平面図 縮尺 1/100 工事年度 平成14年度	通し番号 A-16 図面番号 (履歴番号)
--------------------------------------	------------------------------------	------------------------------------	--	--	--------------------------------

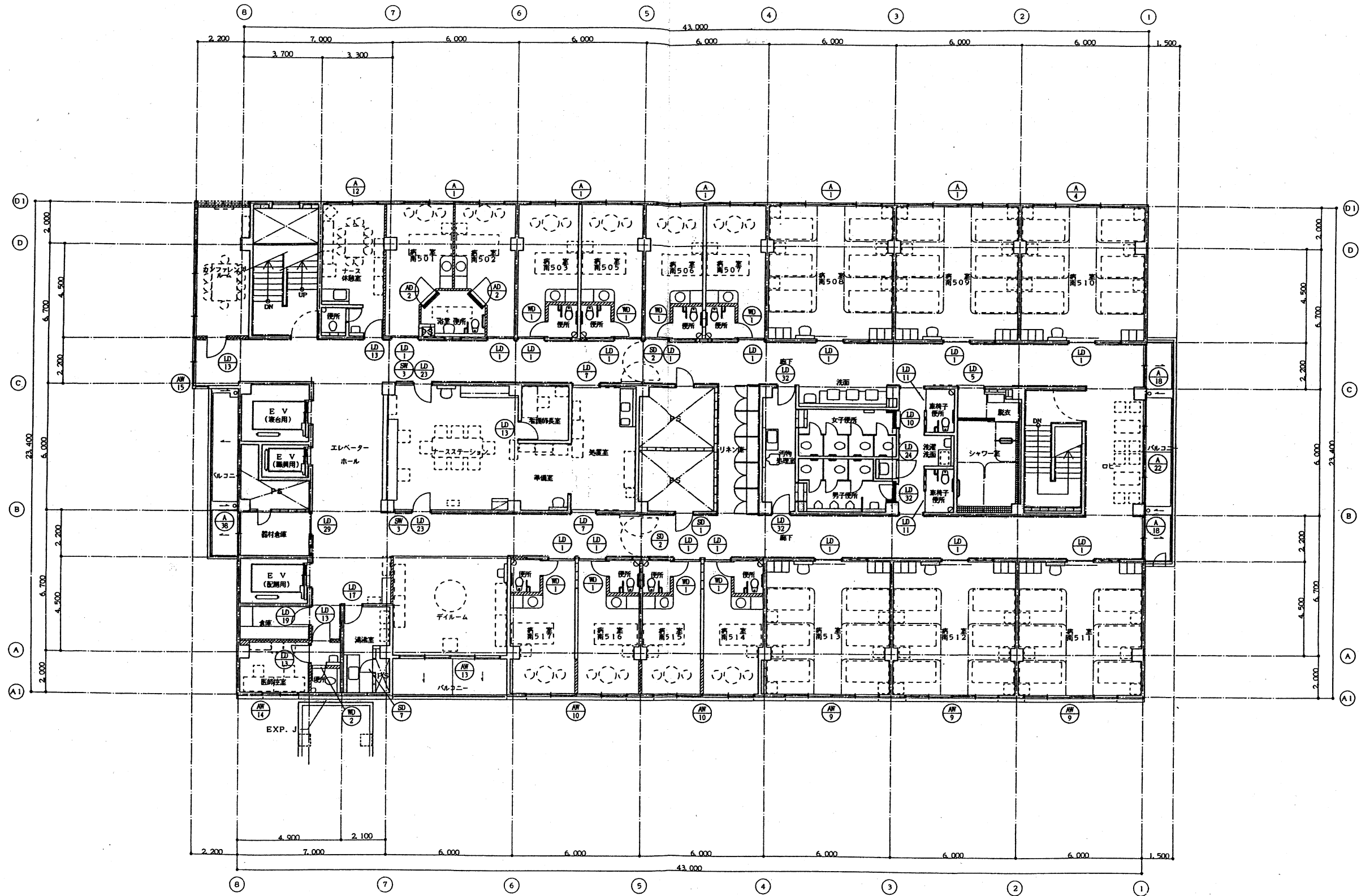


監工	13.8.21
竣工	14.7.26
監理	
施工	

施工者  
建築  
南進建設 株式会社  
第1工区

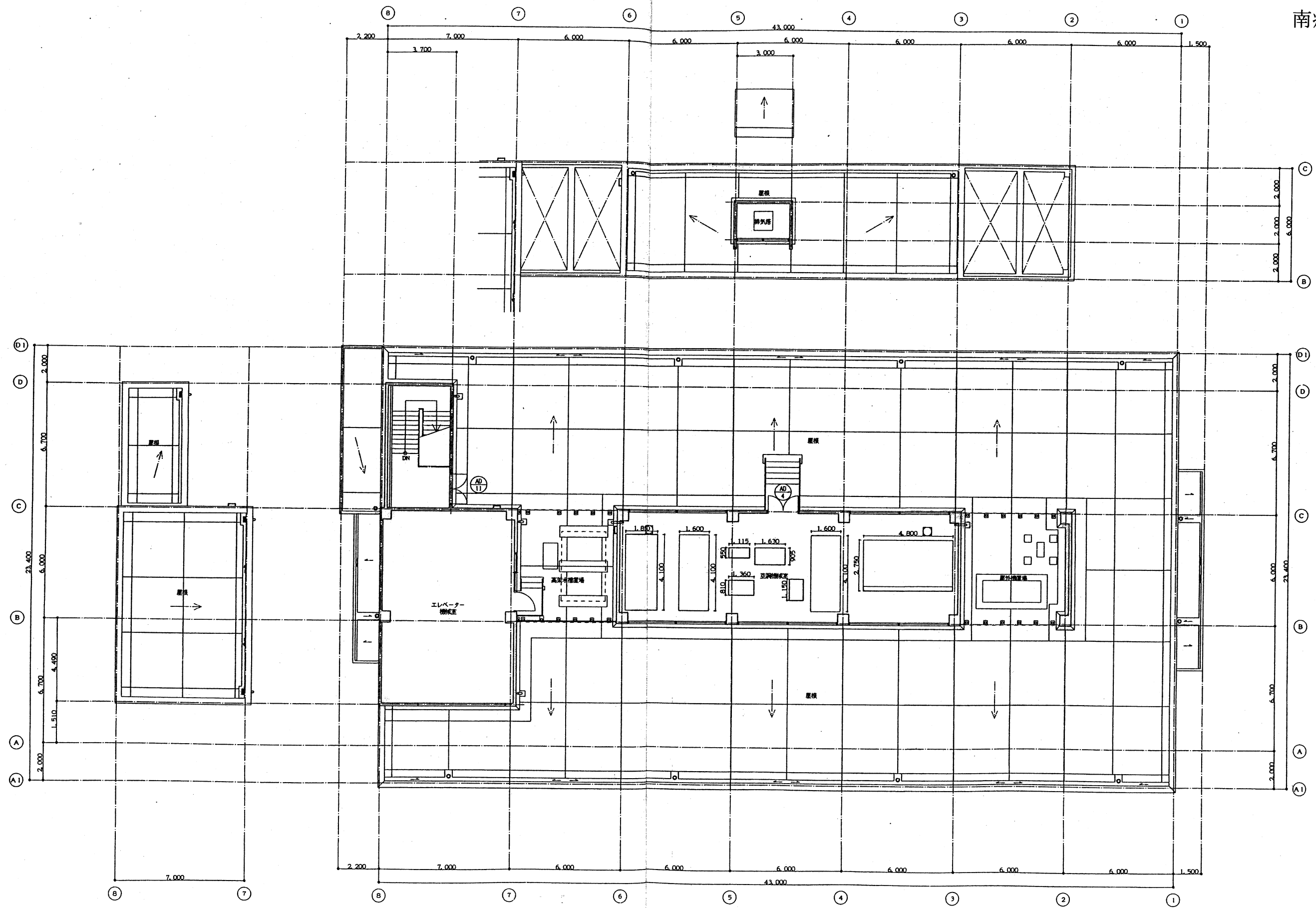
施工者  
建築  
株式会社 大米建設  
第2工区

工事名称	沖縄県立中部病院新南病棟改修工事 (建設第1・2工区)	図面名称	4階平面図	
工事場所	具志川市宮里281番地ほか	縮尺	1/100	(通し番号) A-17
記主	沖縄県福祉保健部病院管理局	工事年度	平成14年度	図面番号 (種別番号)

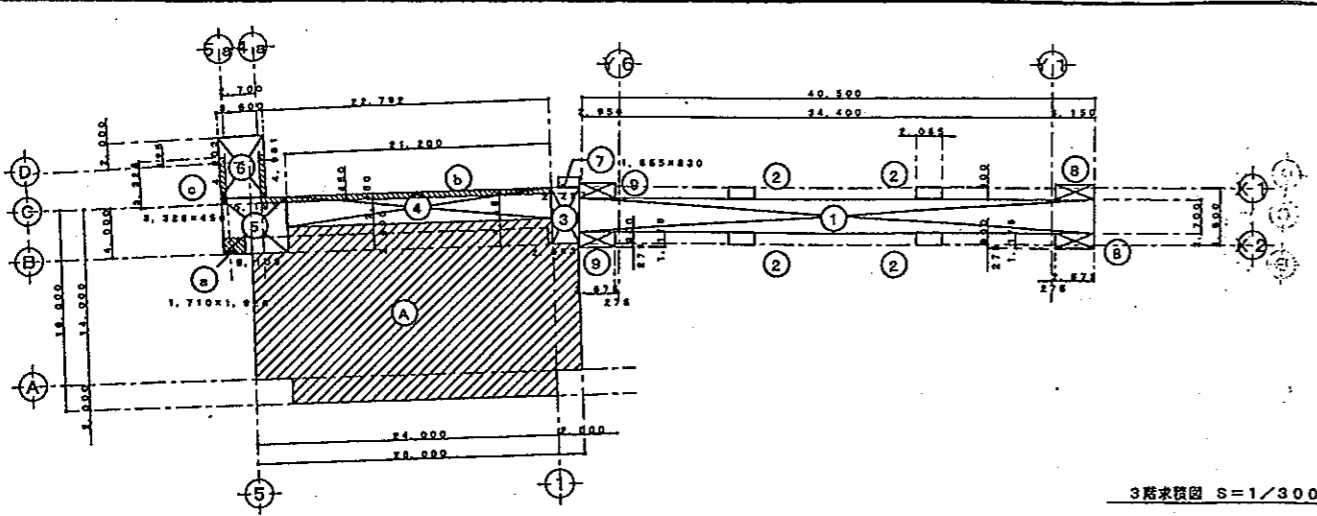


業工 13.8.21 竣工 14.7.26 監理 施工	施工者 建築 第1工区 南進建設 株式会社	施工者 建築 第2工区 株式会社 大米建設	工事名称 沖縄県立中部病院新南病棟改修工事 (建築第1・2工区) 工事場所 具志川市宮里281番地ほか 施主 沖縄県福祉保健部病院管理局	図面名称 5階平面図 縮尺 1/100 工事年度 平成14年度	(通し番号) A-18 (履歴番号) -
--------------------------------------	--------------------------------	--------------------------------	--	--	-------------------------

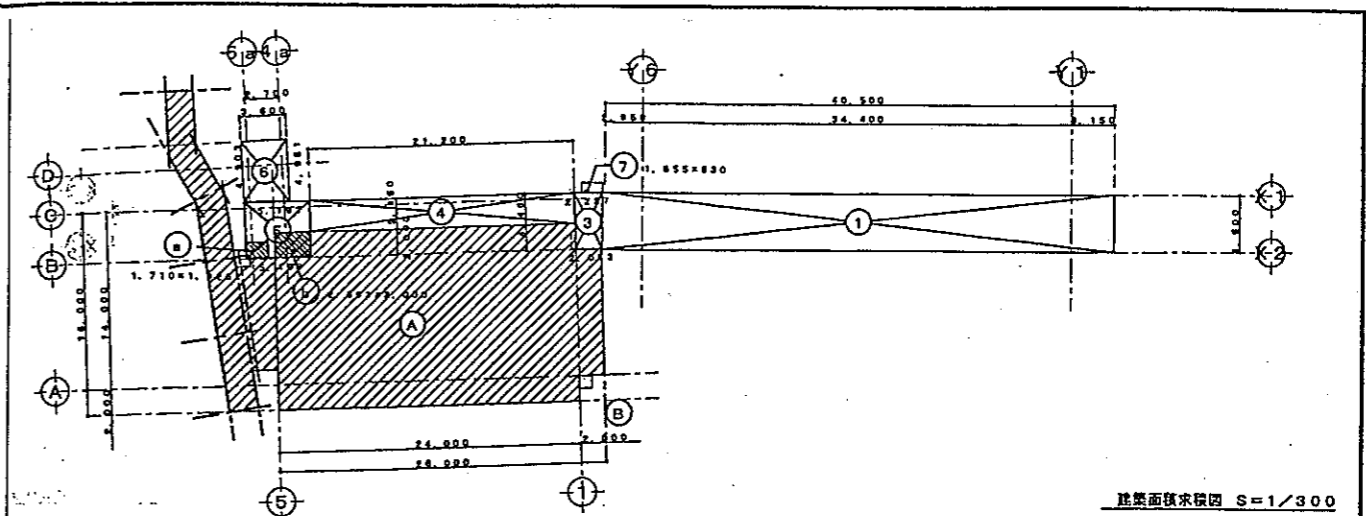




設計 13.8.21 竣工 14.7.26 	施工者 建築 南進建設 株式会社 第1工区	施工者 建築 株式会社 大米建設 第2工区	工事名称 沖縄県立中部病院新南病棟改修工事 (建築第1・2工区) 工事場所 具志川市宮里281番地ほか 業主 沖縄県福祉保健部病院管理局	図面名称 R階平面図 縮尺 1/100 工事年度 平成14年度	図面番号 (通し番号) A-19 (種類番号) -
------------------------------	--------------------------------	--------------------------------	--	--	---------------------------------



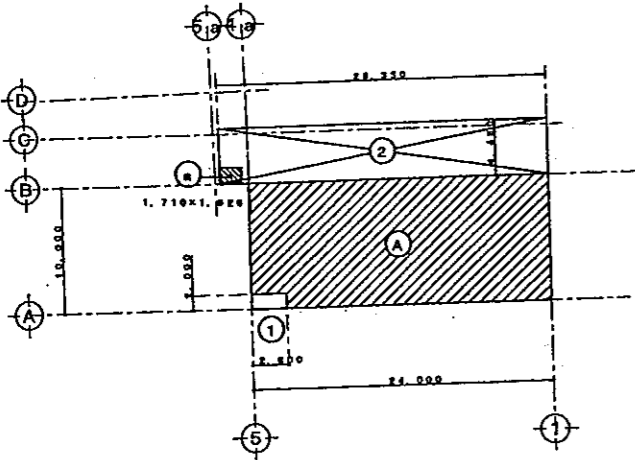
3階床図面 S=1/300



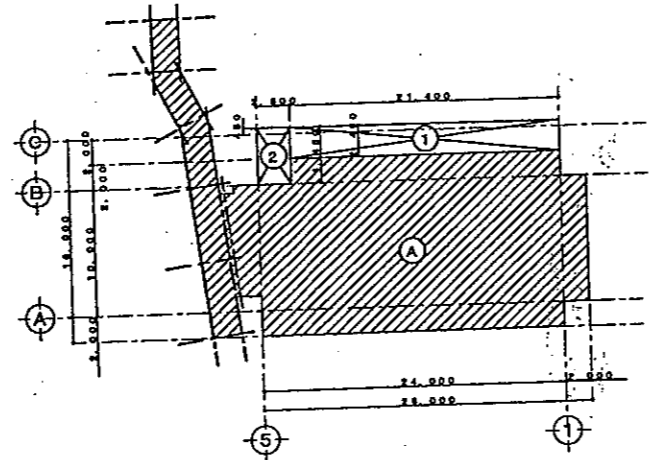
3階床面積求積図 S=1/300

連絡通路3F部分 小計	129.826	資料棟3F増築部分 小計	87.067	連絡通路3F部分 小計	129.826
① 40.500×2.700 = 109.350		① (2.083+2.227)×4.450÷2 = 9.589		資料棟3F増築部分 小計	87.067
② 2.086×0.900×4 = 7.434		② 21.200 × 2.450 = 51.940		3F増築部分 合計	216.893
③ 1.175×2.875×2 = 6.756		③ (6.192+5.108)×4.450÷2 = 22.917			
④ 1.175×2.675×2 = 6.286		④ (4.903+4.981)×3.600÷2 = 17.791		⑤ 既設資料棟3F 小計	345.920
		⑤ 1.655 × 0.830 = 1.374			
		⑥ 1.710 × 1.926 = ▲-3.293			
		⑦ 0.450 × 2.792 = ▲-10.256			
		⑧ 0.450 × 3.328×2 = ▲-2.985			

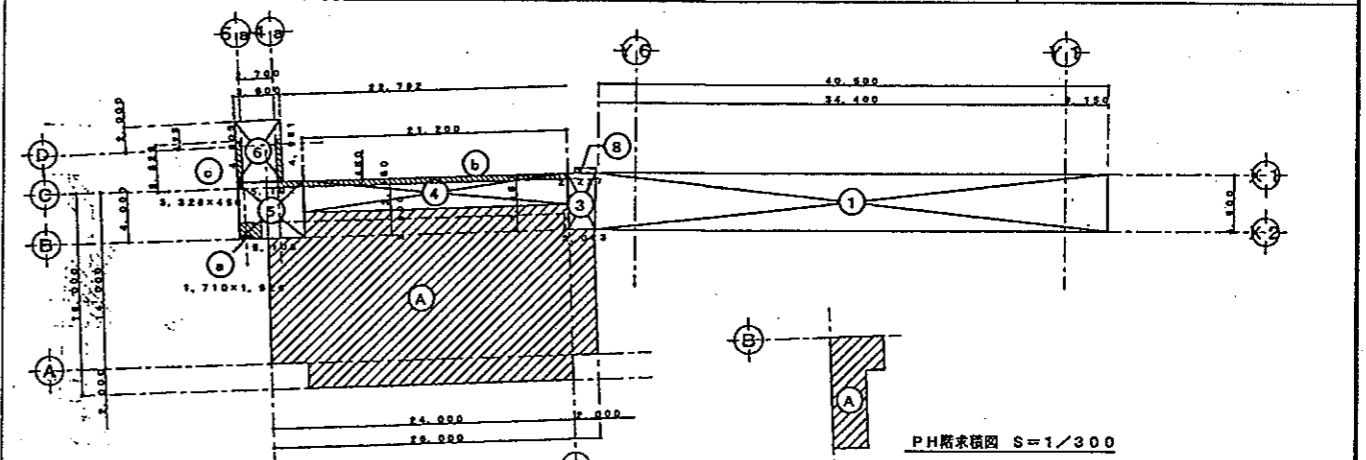
連絡通路部分 小計	182.250	資料棟増築部分 小計	94.532	連絡通路部分 小計	182.250
① 40.500×4.500 = 182.250		① 3階床面積に同じ = 9.589		資料棟増築部分 小計	94.532
② 欠番		② " = 51.940		増築部分 合計	276.782
		③ " = 22.917			
		④ " = 17.791		既設資料棟 小計	434.110
		⑤ " = 1.374		⑥ 1.000×1.000 = 1.000	
		⑦ " = ▲-3.293			
		⑧ " = ▲-10.256			
		⑨ " = ▲-2.985			



1階床図面 S=1/300



2階床図面 S=1/300



PH階床図面 S=1/300

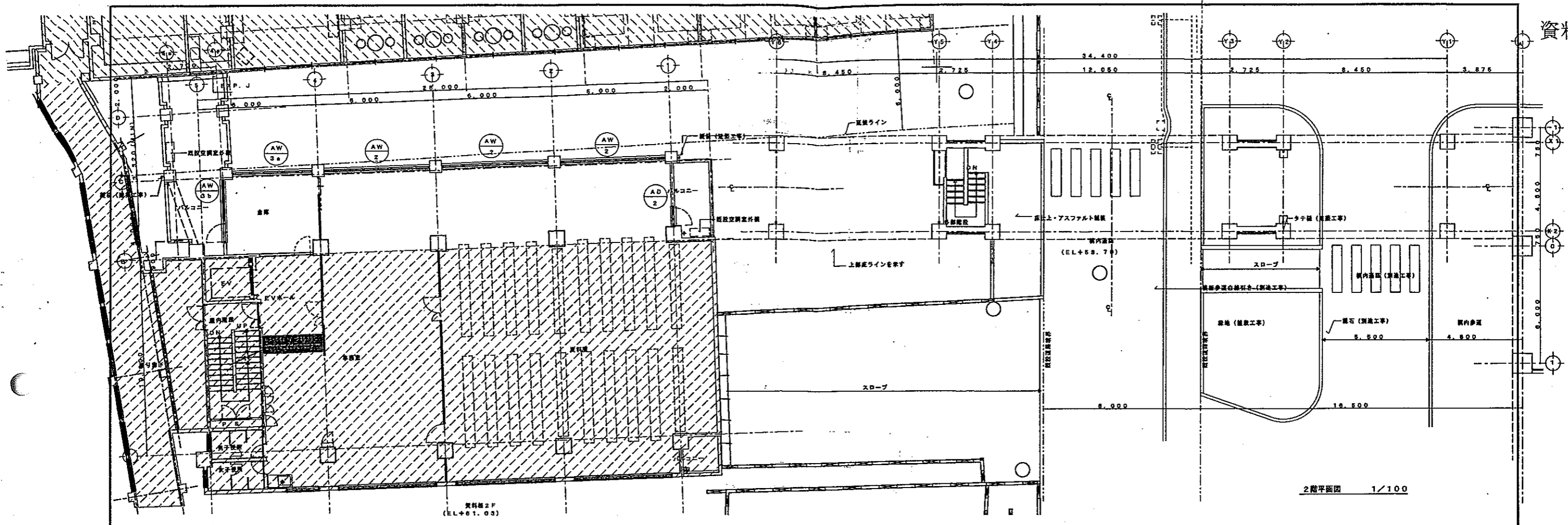
4階床図面 S=1/300

資料棟1F増築部分 小計	119.564	④ 既設資料棟1F 小計	212.460	資料棟2F増築部分 小計	64.000
① 2.800 × 2.000 = 5.600				① 2.450 × 21.400 = 52.430	
② 26.360 × 4.450 = 117.257				② 4.450 × 2.800 = 11.570	
③ 1.710 × 1.926 = ▲3.293					

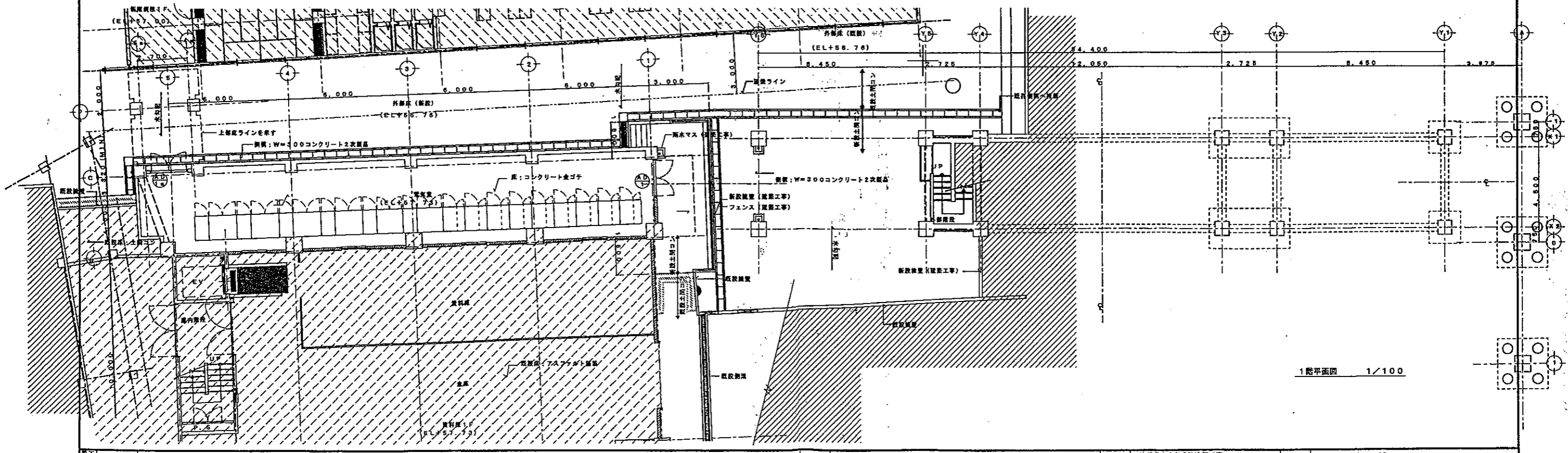
連絡通路4F部分 小計	182.250	資料棟4F増築部分 小計	87.067	連絡通路4F部分 小計	182.250
① 40.500 × 4.500 = 182.250		① 3階床面積に同じ = 9.589		資料棟4F増築部分 小計	87.067
② 欠番		② " = 51.940		4F増築部分 合計	269.317
		③ " = 22.917			
		④ " = 17.791		⑤ 既設資料棟4F 小計	345.920
		⑤ " = 1.374			
		⑥ " = ▲-3.293			
		⑦ " = ▲-10.256			
		⑧ " = ▲-2.985			

面積表	各層床面積表				
	合計	既設部分	増築部分	合計	
建築面積	合計 707.456 M <sup>2</sup> (213.79 坪)				
	既設 434.110 M <sup>2</sup> (131.32 坪)				
	増築 276.782 M <sup>2</sup> (83.73 坪)				
延床面積	合計 2,025.673 M <sup>2</sup> (612.77 坪)	1階	212.460	119.564	332.024
	既設 1,355.899 M <sup>2</sup> (410.16 坪)	2階	422.909	64.000	486.909
	増築 669.774 M <sup>2</sup> (202.61 坪)	3階	345.920	216.893	562.813
		4階	345.920	269.317	615.237
		PH階	28.690	0.000	28.690
	合計	1,355.899	669.774	2,025.673	

施工 12.11.3 竣工 12.11.3 監理 施工	工事名称 外崎県立中部病院改築工事 (連絡通路増築) 工事場所 真志川市宮里281番地ほか 施工年度 平成33年度	図面名称 床面積、面積表 縮尺 1/300 図面番号 (原図番号) A-007 (複製番号) -	施工者 株式会社 大 米 建 設
--------------------------------------	---	---	------------------



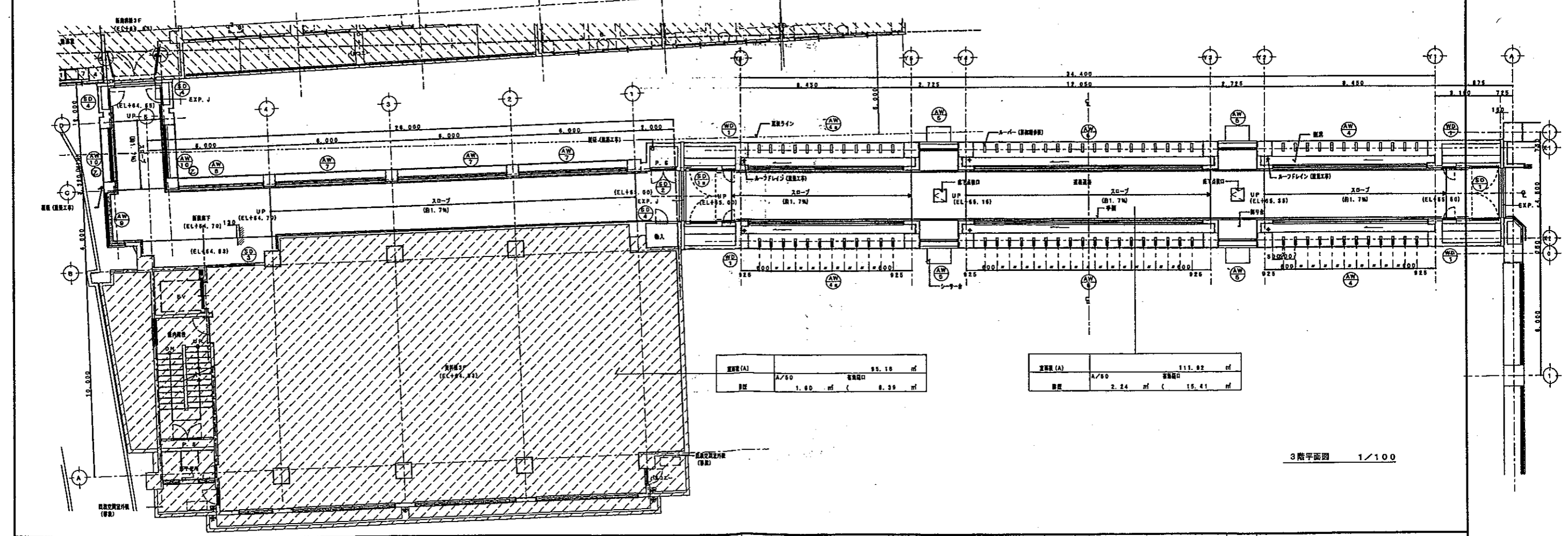
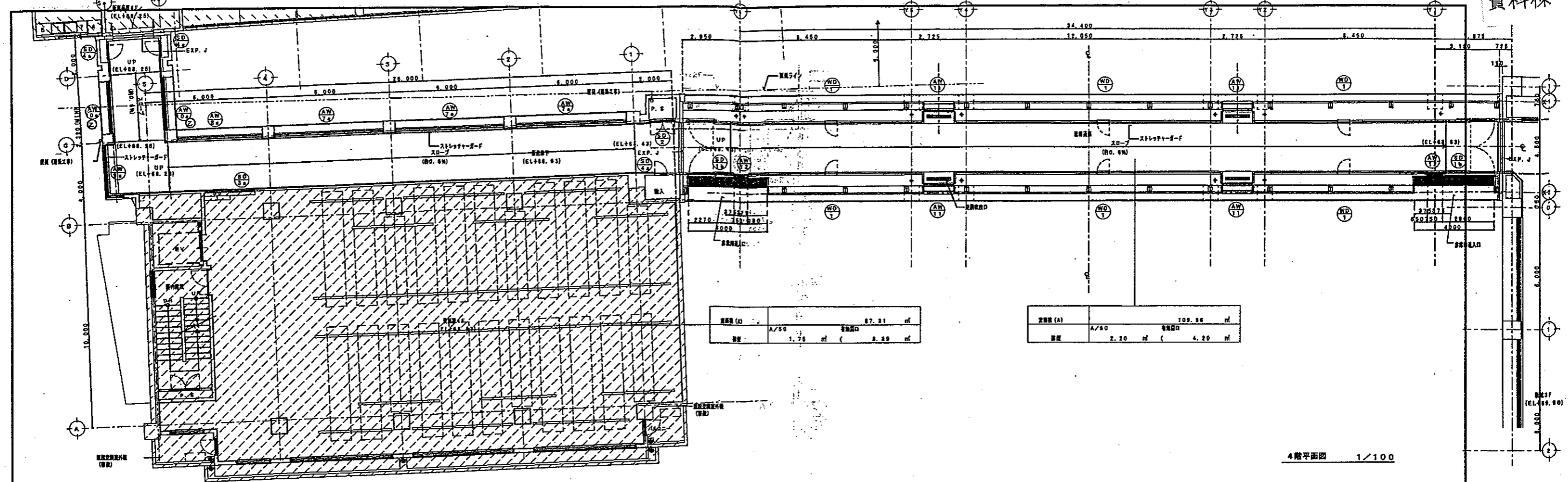
2階平面図 1/100



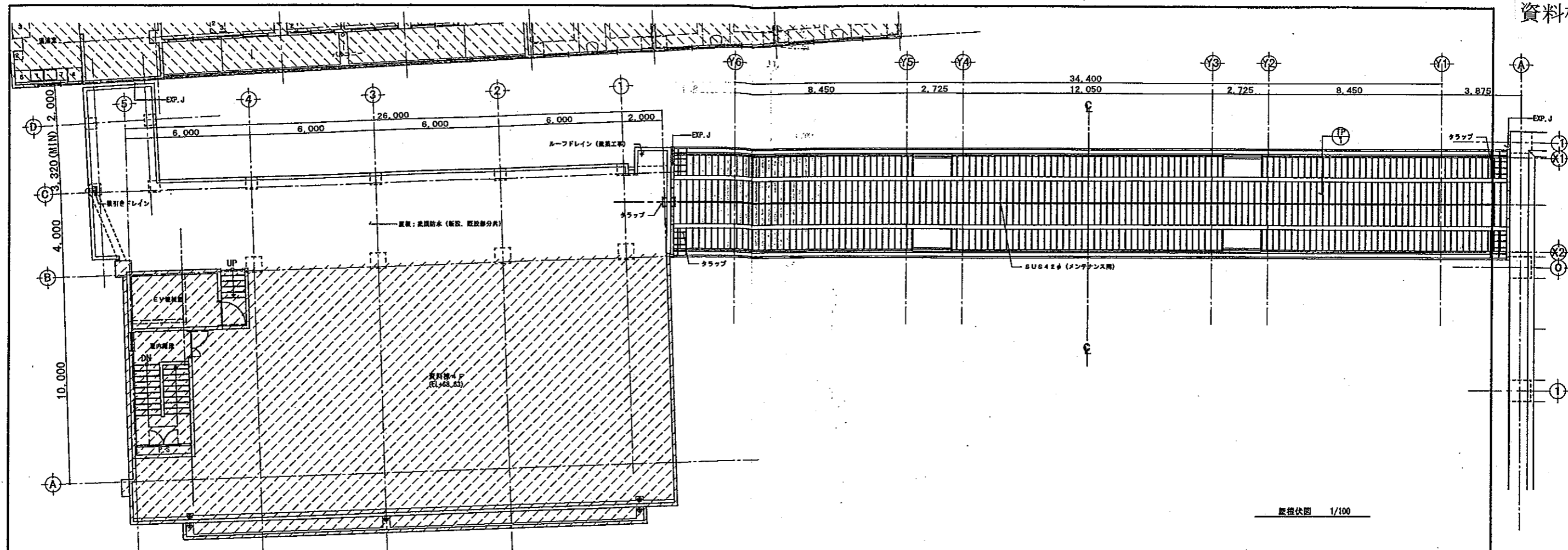
1階平面図 1/100

図工	12.11.3
棟工	13.6.28
監理	
施工	

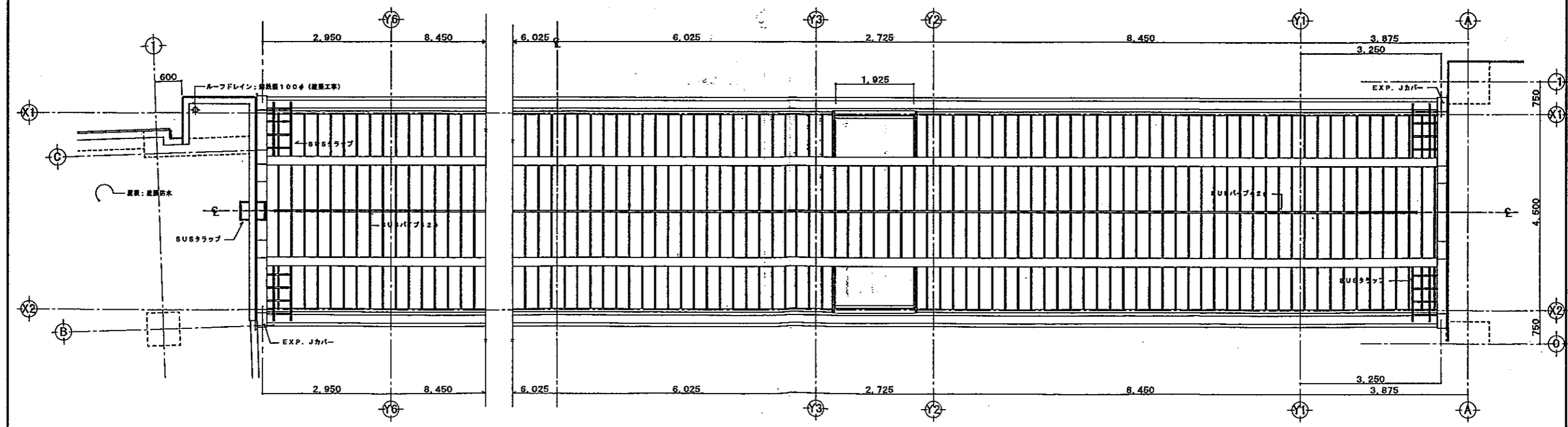
施工者	株式会社 大 米 建 設	図面名称	1, 2階平面図
工事名称	沖縄県立中部病院改築工事 (連絡通路建築)	縮尺	1/100
工事場所	真志川市宮里2B1番地ほか	図面番号	(通し番号) A-008
施主	沖縄県福祉保健部病院管理局	工事年度	平成13年度
			(複原番号) -



施工 1. 2. 3. 4. 棟工 1. 2. 3. 4. 配理 施工	施工者 株式会社 大 米 建 設	工事名称 沖縄県立中部病院改築工事 (渡給通路建築) 工事場所 真志川市宮原2-8番地ほか 施主 沖縄県福祉保健部病院管理局	図面名称 3, 4階平面図 縮尺 1/100 工事年度 平成13年度	(通し番号) A-009 (種別番号)
--	------------------	--	--	------------------------



屋根伏図 1/100



屋根伏詳細図 1/50

竣工	12.11.3
竣工	12.08.20
監理	
施工	

株式会社 大 米 建 設

工事名称	沖縄県立中部病院改築工事 (連絡通路施設)	図面名称	R2階平面図、2階全体平面図
工事場所	具志川市宮原281番地ほか	縮尺	1/100
業主	沖縄県福祉保健部病院管理局	工事年度	平成13年度
		図面番号	(通し番号) A-010 (種類番号) -