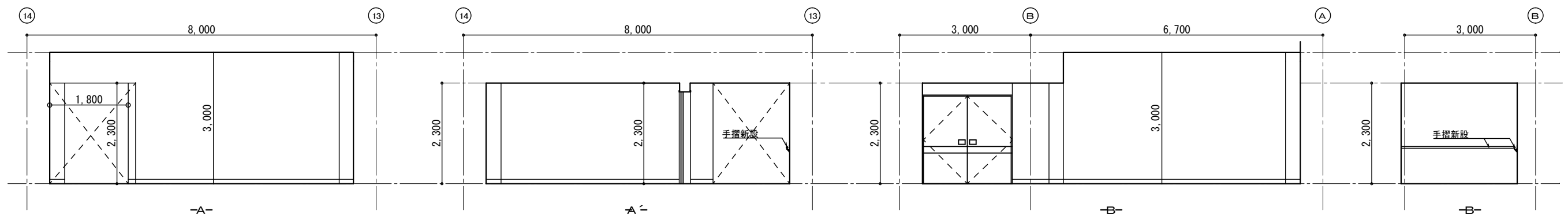
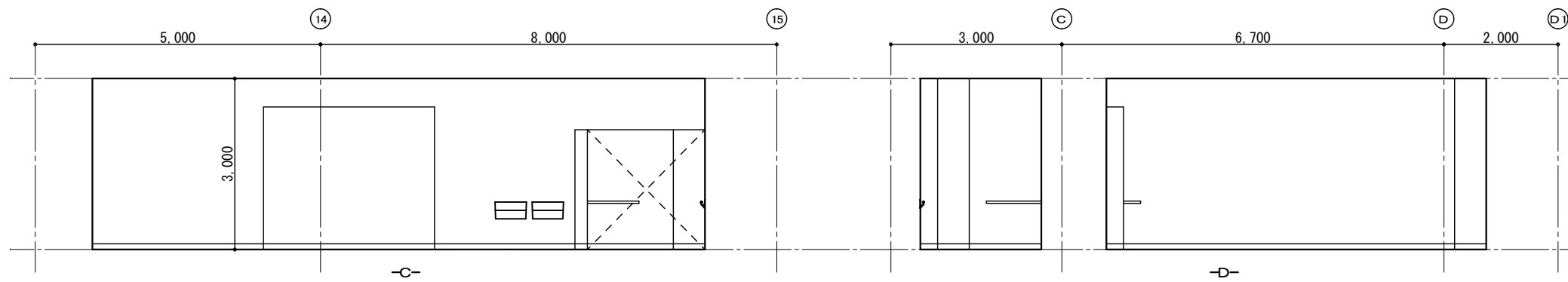
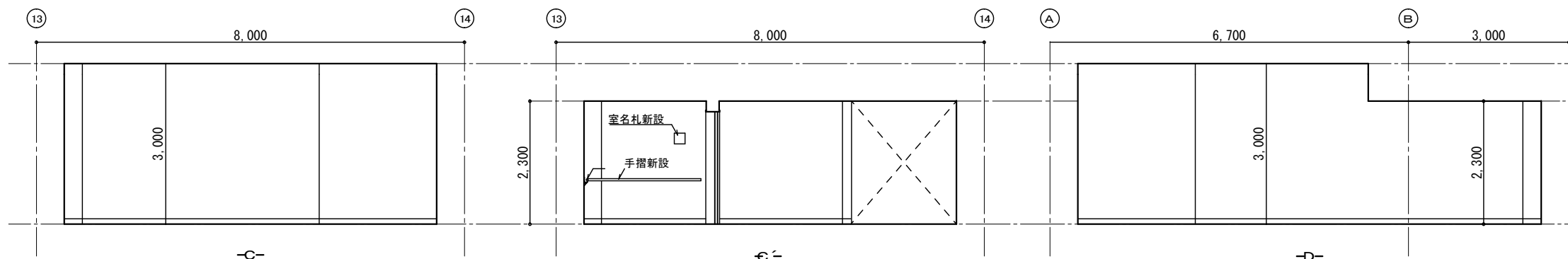


① リニアック室

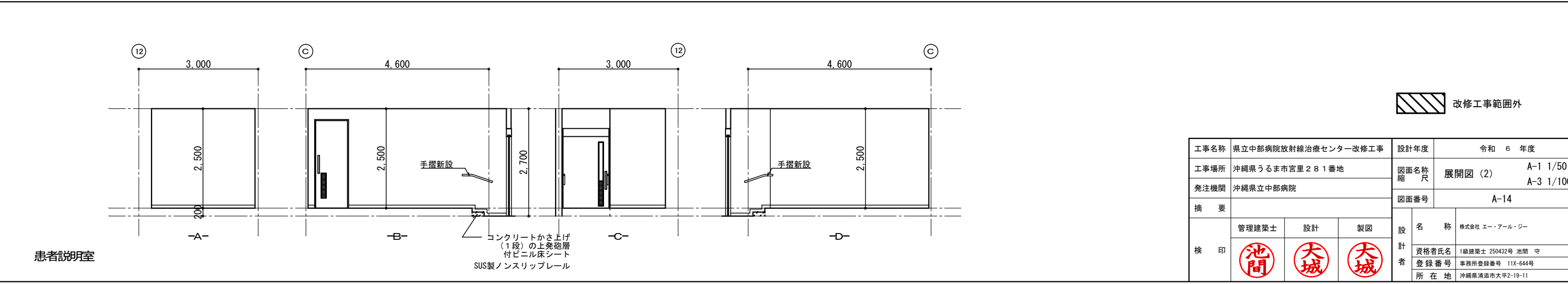
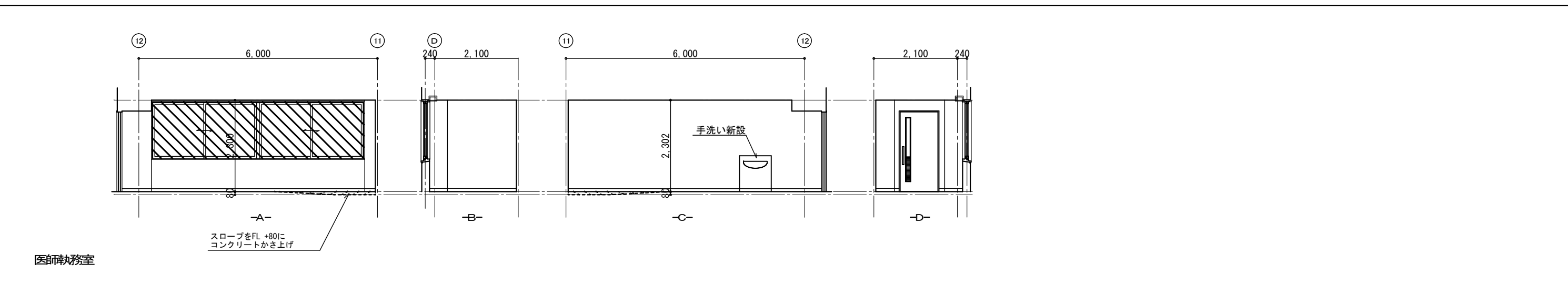
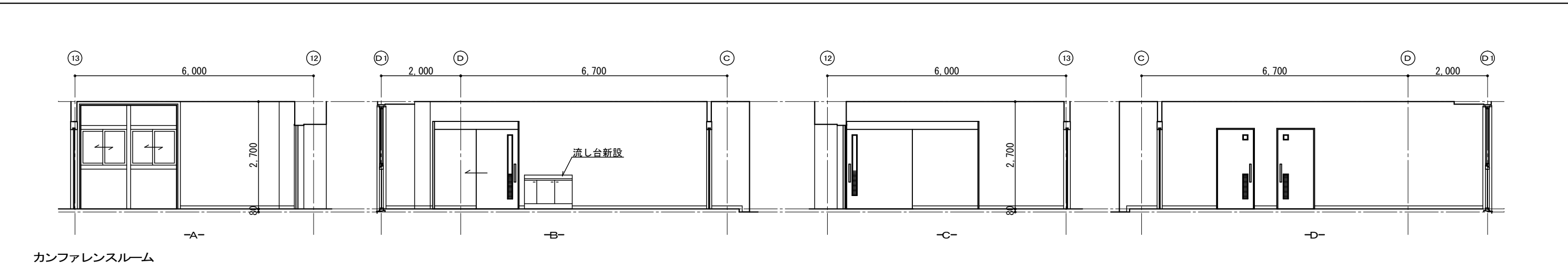
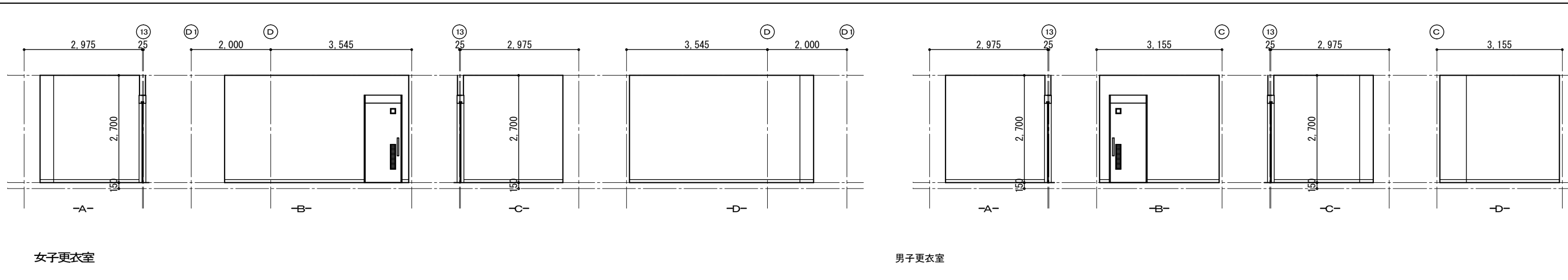


② 密封小線源 (FALS) 室



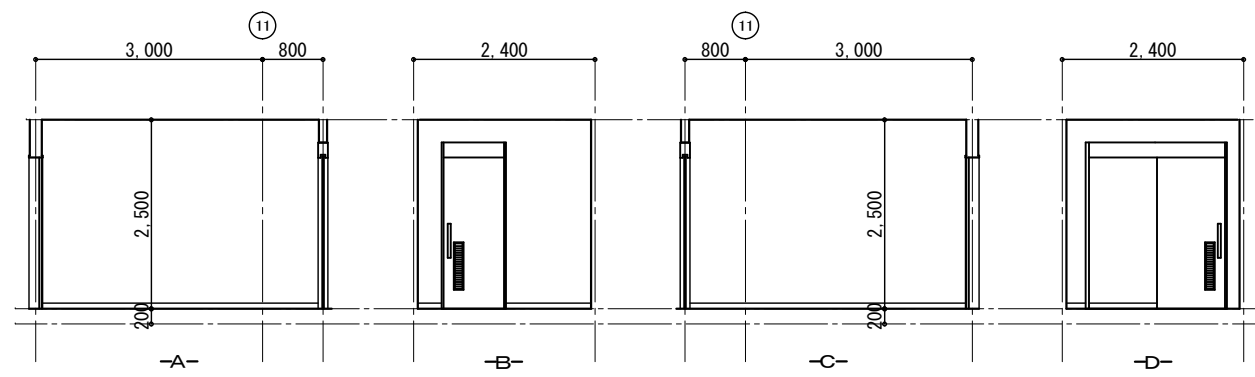
 改修工事範囲外

工事名称	県立中部病院放射線治療センター改修工事	設計年度	令和 6 年度
工事場所	沖縄県うるま市宮里 281 番地	図面名称 縮尺	展開図 (1) A-1 1/50 A-3 1/100
発注機関	沖縄県立中部病院	図面番号	A-13
摘要			
検印	管理建築士	設計	製図
			
	資格者氏名	1級建築士 250432号 池間 守	
	登録番号	事務所登録番号 11X-644号	
所在地	沖縄県浦添市大平2-19-11		

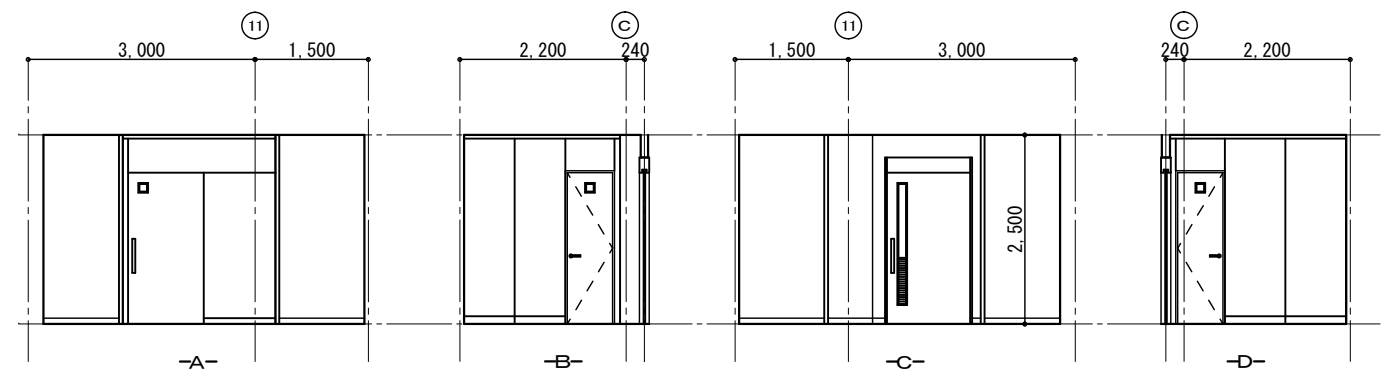


改修工事範囲外

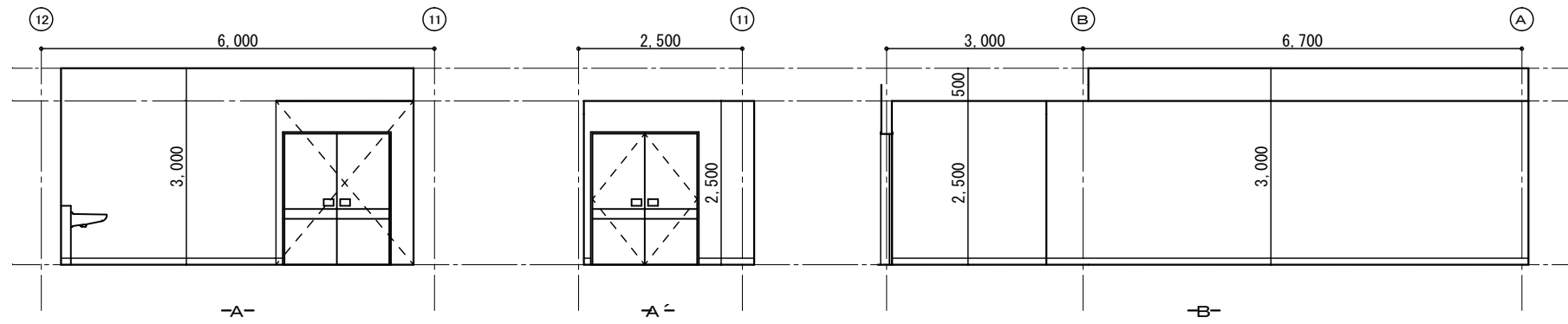
工事名称	県立中部病院放射線治療センター改修工事	設計年度	令和 6 年度
工事場所	沖縄県うるま市宮里 281 番地	図面名称 縮尺	展開図 (2) A-1 1/50 A-3 1/100
発注機関	沖縄県立中部病院	図面番号	A-14
摘要			
検印	管理建築士	設計	製図
	資格者氏名	株式会社 エー・アル・ジー	
	登録番号	1級建築士 250432号 池間 守 事務所登録番号 11X-644号	
所在地	沖縄県浦添市大平2-19-11		



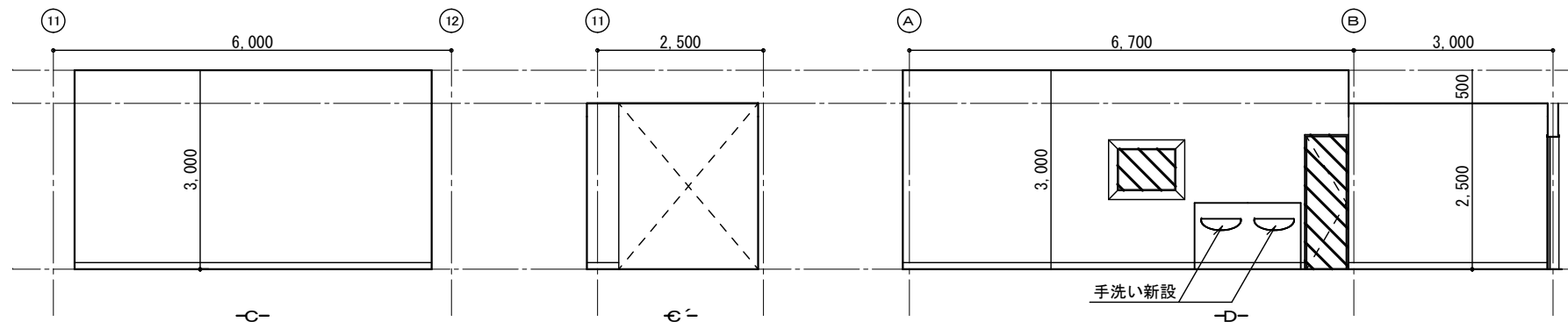
倉庫




患者更衣室






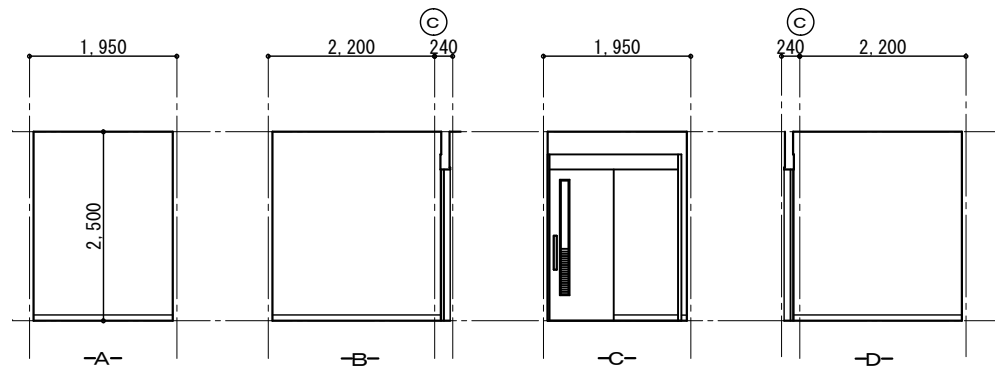
③ CTシミュレーション室



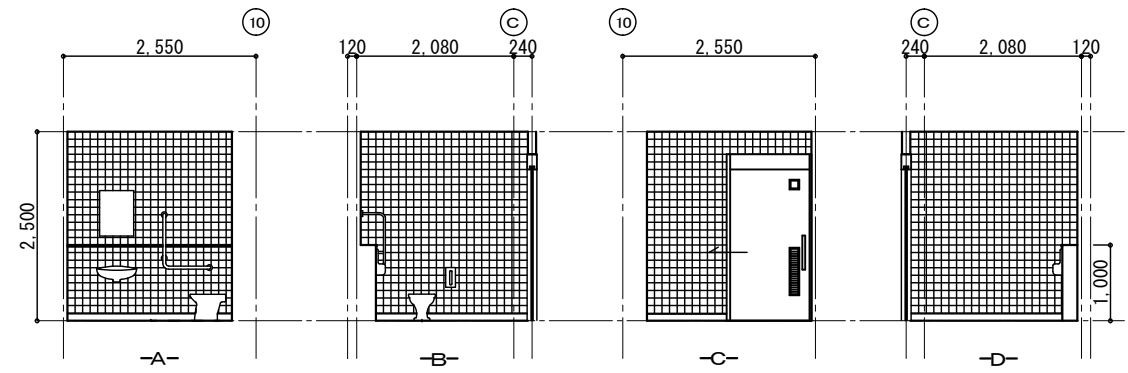
物品置き場

 改修工事範囲外

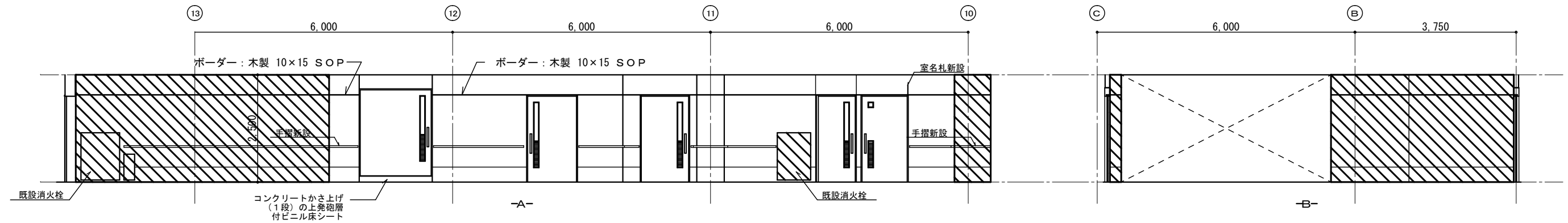
工事名称	県立中部病院放射線治療センター改修工事	設計年度	令和 6 年度
工事場所	沖縄県うるま市宮里 281 番地	図面名称 縮尺	展開図 (3) A-1 1/50 A-3 1/100
発注機関	沖縄県立中部病院	図面番号	A-15
摘要			
検印	管理建築士	設計	製図
			
	設計者	資格者氏名	1級建築士 250432号 池間 守
	登録番号	事務所登録番号	11X-644号
		所在地	沖縄県浦添市大平2-19-11



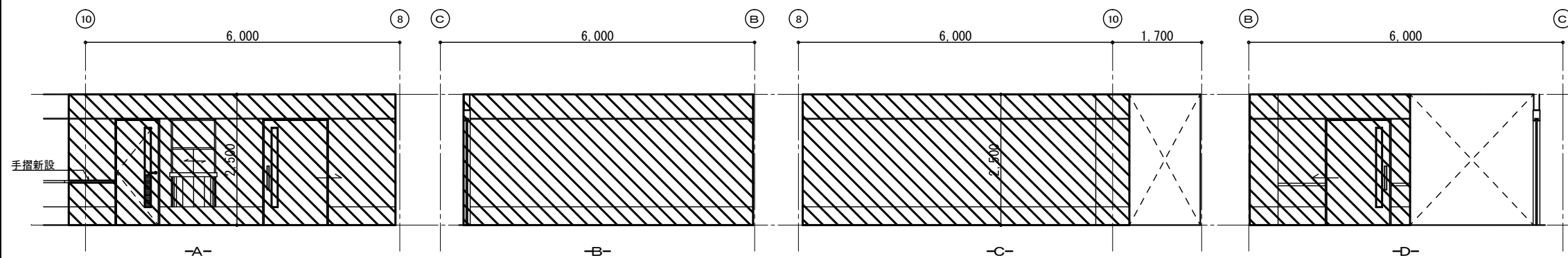
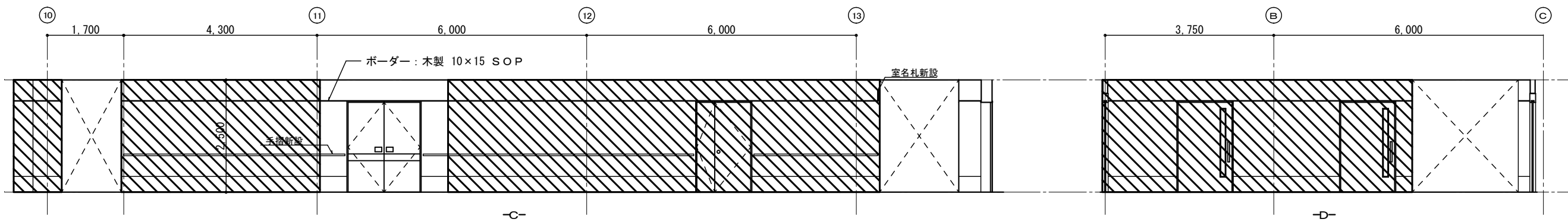
リネン置き場



多目的トイレ



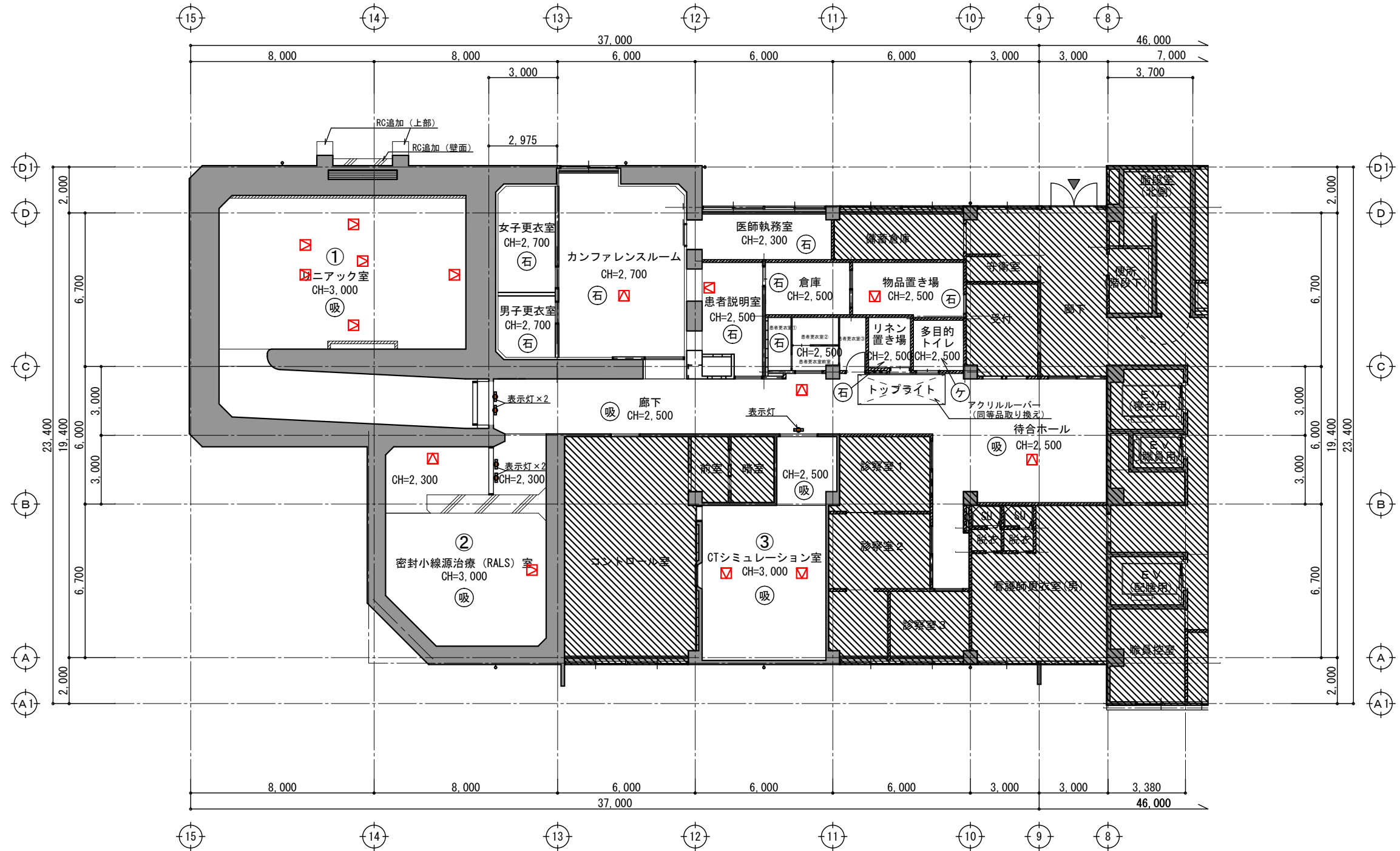
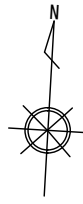
廊下



待合ホール

改修工事範囲外

工事名称	県立中部病院放射線治療センター改修工事	設計年度	令和 6 年度
工事場所	沖縄県うるま市宮里 281 番地	図面名称 縮尺	展開図 (4) A-1 1/50 A-3 1/100
発注機関	沖縄県立中部病院	図面番号	A-16
摘要			
検印	管理建築士	設計	製図
	資格者氏名	株式会社 エー・アル・ジー	
	登録番号	1級建築士 250432号 池間 守 事務所登録番号 11X-644号	
所在地	沖縄県浦添市大平2-19-11		



凡例	
	鉄筋コンクリート柱・壁 (昭和56年・1981年・新築竣工)
	鉄筋コンクリート柱・壁 (平成14年・2002年・改修竣工)
	コンクリートブロック壁 (昭和56年・1981年・新築竣工)
	コンクリートブロック壁 (平成14年・2002年・改修竣工)
	軽量鉄骨壁 (平成14年・2002年・改修竣工)
	主要出入口
	本工事範囲外を示す

凡例	
	(ア) 12ロックウール化粧吸音板
	(ア) 9.5化粧せっこうボード
	(ア) 6.8けい酸カルシウム板VP
	ビニルクロス
	天井点検口 450角
	カーテンボックス

※天井点検口：32箇所 サイズ・位置については協議による

1階天井伏図 改修後
A1 : S=1/100 A3 : S=1/200

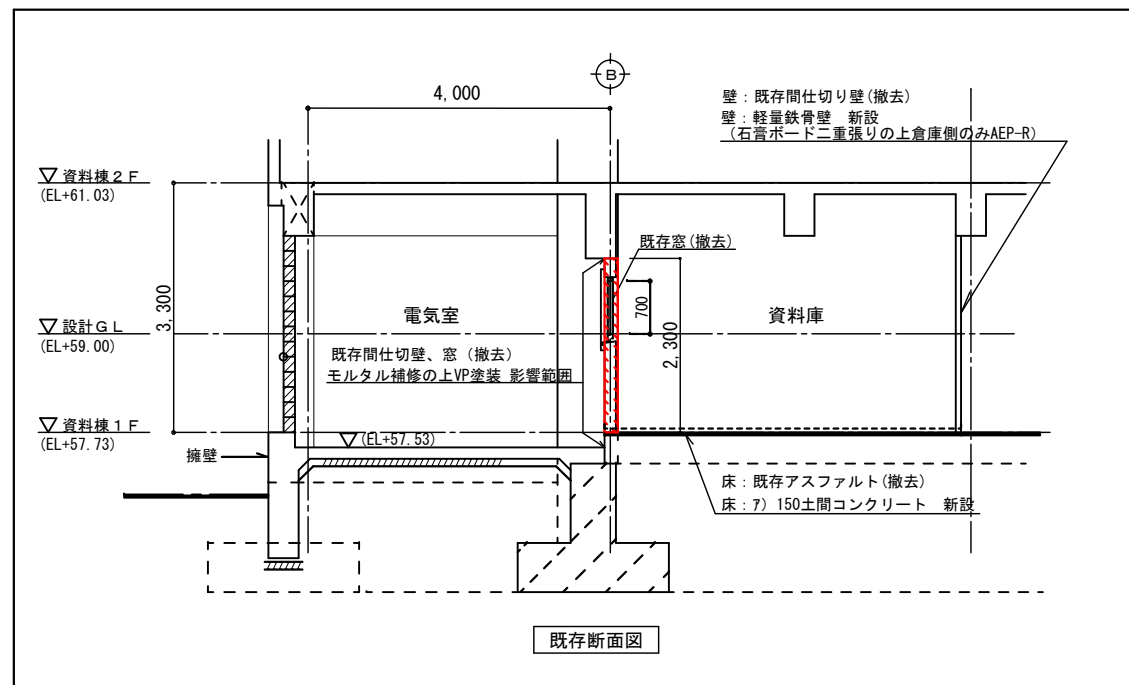
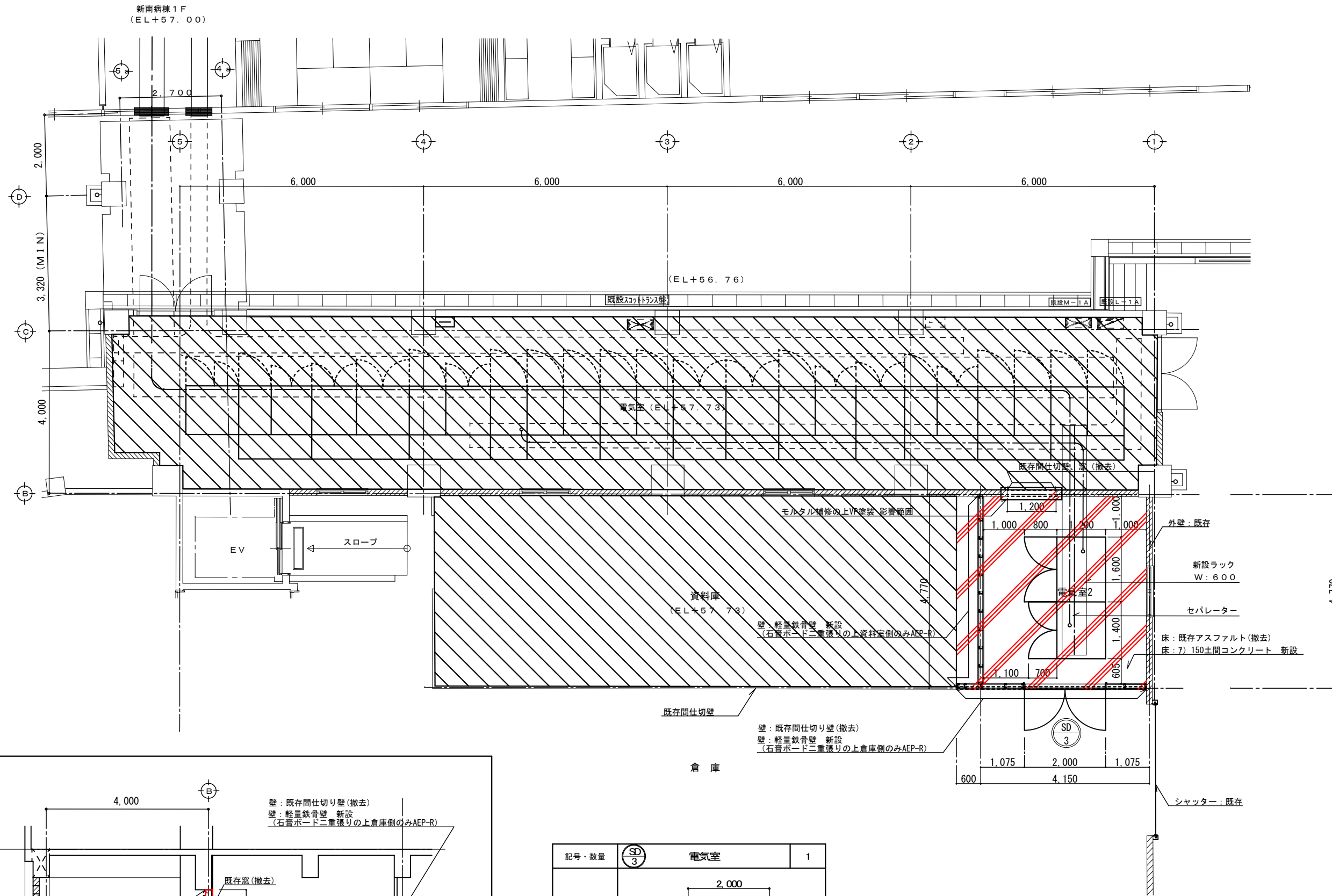
工事名称	県立中部病院放射線治療センター改修工事	設計年度	令和 6 年度
工事場所	沖縄県うるま市宮里281番地	図面名称	1階天井伏図 A-1 1/100
発注機関	沖縄県立中部病院	縮尺	A-3 1/200
摘要	管理建築士	図面番号	A-17
		製図	
検印	設計	設計者	株式会社 エー・アル・ジー
		資格者氏名	1級建築士 250432号 池間 守
		登録番号	事務所登録番号 11X-644号
		所在地	沖縄県浦添市大平2-19-11

記号・数量	SD1 リニアック室 1	SD2 MRI室 1	SD3 MRI室 1	LD4 シミュレーション室 1	SD5 MRI機械室 1	SD6 操作室 2	SM1 MRI室 1	SM3 操作室 1
形状・寸法								
名称・見込	-	-	-	-	-	-	-	-
仕上	-	-	-	-	-	-	-	-
ガラス	-	-	-	-	-	-	-	-
金物	-	-	-	-	-	-	-	-
備考	-	-	-	-	-	-	-	-
記号・数量	LD1 看護婦・受付更衣室 1	LD21 MRI待合ホール 1	LD31 前室・操作室 2	AD1 CTシミュレーション室 1			SD1 リニアック室 1	SD2 密封小線源治療 (FALS) 室 1
形状・寸法								
名称・見込	-	-	-	-			鉛入両開キフラッシュ自動扉 (タッチスイッチ)	鉛入両開キフラッシュ自動扉 (タッチスイッチ)
仕上	-	-	-	-			スチール	スチール
ガラス	-	-	-	-			帯板 (ステンレスH=150 ア) 1.0両面	帯板 (ステンレスH=150 ア) 1.0両面
金物	-	-	-	-			付属金物一式 ヒンジローザ 4方枠 コントロールボックス シリンダー本締錠	付属金物一式 ヒンジローザ 4方枠 コントロールボックス シリンダー本締錠
備考	-	-	-	-			鉛板5.0mm (枠廻り共) 入り厚50mm 法定標識	鉛板5.0mm (枠廻り共) 法定標識

記号・数量	LD4 CTシミュレーション室 1	AW1 カンファレンスルーム 1	LD1 患者説明室 1	LD2 倉庫 1	LD3 カンファレンスルーム 1	LD4 女子更衣室 男子更衣室 2	LD5 カンファレンスルーム 1	LD6 患者更衣室 1
形状・寸法								
名称・見込	鉛入両開キフラッシュ自動扉 (タッチスイッチ)	引違い窓+ランマFIX窓+アルミパネル	ハンガー式片引き扉 (壁収納タイプ)	ハンガー式片引き扉 (戸袋無し)	ハンガー式片引き扉 (戸袋無し)	ハンガー式片引き扉 (壁収納タイプ)	ハンガー式片引き扉 (戸袋無し)	ハンガー式片引き扉 (壁収納タイプ)
仕上	スチール	アルミ (シルバー)	スチール	スチール	スチール	スチール	スチール	スチール
ガラス	帯板 (ステンレスH=150 ア) 1.0両面	ア) 6フロートガラス	ア) 4型板ガラス	-	ア) 4型板ガラス	ア) 4型板ガラス	ア) 4型板ガラス	ア) 4型板ガラス
金物	付属金物一式 ヒンジローザ 4方枠 コントロールボックス シリンダー本締錠	付属金物一式 クレセント アングルピース 4方	付属金物一式 シリンダー本締錠 引手 戸当り	付属金物一式 シリンダー本締錠 引手 戸当り	付属金物一式 シリンダー本締錠 引手 戸当り	付属金物一式 シリンダー本締錠 引手 戸当り	付属金物一式 シリンダー本締錠 引手 戸当り	付属金物一式 シリンダー本締錠 引手 戸当り
備考	鉛板3.0mm (枠廻り共) 法定標識	アルミ水切り 可動網戸付	子窓、ガラリ付、シート切り文字	ガラリ付、シート切り文字	子窓、ガラリ付、シート切り文字	子窓、ガラリ付、シート切り文字	子窓、ガラリ付、シート切り文字	子窓、ガラリ付、シート切り文字

記号・数量	LD7 リネン置き場 1	LD8 多目的トイレ 1	LD9 物品置き場 1	SP1 患者更衣室 1	SP2 患者更衣室 1	共通事項— 鋼板：ボンデ処理鋼板とする。自動扉：駆動装置・制御装置・検出装置 (別途工事：手許電源スイッチ) 塗装：LD、SDはSOP、WDはUVとする。 各扉室名：(カッチングシート)表示。(既存扉に合わず) 法定標識：放射線障害防止法関係標識・表示 シリンダー錠はアンチフリクション機構付きとする。 ガラスはシリコンシーリング止めとする。 マスターキーは()系統とし、グラントマスターキーを組込むこと。		
形状・寸法								
名称・見込	ハンガー式片引き扉 (片面戸袋付)	片引きフラッシュ自動扉 (戸袋無し)	ハンガー式片引き扉 (壁収納タイプ)	スチールパーテーション (片開き扉付)	スチールパーテーション (引戸付)			
仕上	スチール	スチール	スチール	ア) 0.6溶融亜鉛メッキ鋼板	ア) 0.6溶融亜鉛メッキ鋼板			
ガラス	-	ア) 4型板ガラス	-	ア) 4型板ガラス	ア) 4型板ガラス			
金物	付属金物一式 シリンダー本締錠 引手 戸当り	付属金物一式 タッチスイッチ シリンダー本締錠 錠板：ステンレス	付属金物一式 シリンダー本締錠 引手 戸当り	付属金物一式 DC(S付) 戸当り レバーハンドル錠 丁番SUS (3)	付属金物一式 シリンダー本締錠 引手 戸当り			
備考	ガラリ付、シート切り文字	子窓、ガラリ付、シート切り文字	ガラリ付、シート切り文字	子窓、シート切り文字	子窓、シート切り文字			

工事名称	県立中部病院放射線治療センター改修工事	設計年度	令和6年度
工事場所	沖縄県うるま市宮里281番地	図面名称 尺	建具表 A-1 1/50 A-3 1/100
発注機関	沖縄県立中部病院	図面番号	A-18
摘要	管理建築士 設計 製図		
検印	池間	大城	大城
	資格者氏名	株式会社 エー・アール・シー	
	登録番号	1級建築士 250432号 池間 守 事務所登録番号 11X-644号	
所在地	沖縄県浦添市大平2-19-11		



記号・数量	SD 3	電気室	1
形状・寸法			
名称・見込	スチール両開きドア (防火設備) 100		
仕上	スチール焼付塗装 (枠共)		
ガラス	-		
金物	SUS重量用T番 (8) 戸当り レバーハンドル錠 ドアチェック (2) フランス落シ (1組) アルミ三方枠 附属金物一式		
備考	下枠: t=1.5 SUS304		

改修工事範囲外
 改修範囲
 新設建具

仕上表			
室名	床	壁	天井
電気室	7) 150 土間コンクリート	石膏ボード二重張り	既存のまま

工事名称	県立中部病院放射線治療センター改修工事	設計年度	令和 6 年度
工事場所	沖縄県うるま市宮里 281 番地	図面名称 縮尺	電気室平面図 A-1 1/50
発注機関	沖縄県立中部病院	図面番号	A-3 1/100
摘要	A-19		
検印	管理建築士	設計	製図
	資格者氏名	株式会社 エー・アール・ジー	
	登録番号	1級建築士 250432号 池間 守	
所在地	沖縄県浦添市大平2-19-11		

1	軽量鉄骨天井下地仕様	1/30 1/5	2	岩綿吸音板	1/10	3	化粧石膏ボード	1/10	4	防震吊音天井	1/10	5	ボード張(二重張)	1/10	6	ボード張(防湿)	1/10	7	照明器具取付開口補強	1/30
AB05022T		AB05010T		AB05011T		AB05018T		(AB05009T)		AB05006T		AB05023T								
<p>1. ピッチ寸法は全て以内とする。</p> <p>2. ダクト等で吊ボルトが900以上とする場合は、ダクト下に吊ボルト受けの補強材を入れること。</p> <p>3. 天井面は水平加速度1Gに耐える様に壁際及び天井面の補強を要すること。</p> <p>4. 外装天井の場合 耐風圧強度は±200kg/m²とし、プレース、圧縮材にて補強すること。</p> <p>5. 金属製天井材の補強には、ステンレス製タッピンビス(φ20以内)を使用すること。</p> <p>6. 異種金属と接する部分には、ジंकロメートさび止めペイントを塗布すること。</p>		<p>⑤ (※ひる石吹付の場合を示す)</p>		<p>⑥ 9.5</p>		<p>⑦ 9.5</p> <p>⑧ 12.5</p> <p>⑨ ジョイントレス工法</p> <p>⑩ ペイント類または壁紙類</p>		<p>⑪ 6ベンキ類</p>		<p>⑫ 900</p>										

1. 吊ボルト

2. インサート金物

3. 特殊ハンガー

4. 六角ボルト(外部)

5. 野縁受け

6. 野縁

8 アネモスタット取付開口補強 1/30

9 天井点検口取付開口補強 1/30

10 防煙垂れ壁(ガラス) 1/5

11 階別耐火時間

建築物の部分	耐火構造の耐火時間(時間)						耐火時間別耐火被覆厚及び認定番号(mm)								
	間仕切壁	外壁		柱	梁	壁	屋根	柱		梁		床		屋根	
		耐力壁	非耐力壁					半湿式吹付(現場配合)	耐火被覆板	半湿式吹付(現場配合)	耐火被覆板	半湿式吹付(現場配合)	RCC床	木被覆合板	RCC床
2~5階、PH	1	1	0.5	1	1	1	30	25	45	35	20	R0156 (建設者指定番号)			
B2階、B1階、1階	2	2	1	0.5	2	2	45	40	45	35	20	(通)			
							C2211	C2111	G2211	G2111	F2111				

12 軽量鉄骨壁下地開口部補強要領 1/50

13 軽量鉄骨壁下地仕様 1/50

H(m)	補強部材	取付け金物
H ≤ 3.7	C-60x30x10x2.3	L-30x30x3
3.7 ≤ H ≤ 4.0	C-60x30x10x2.3	L-30x30x3
4.0 ≤ H ≤ 4.5	C-75x45x15x2.3	L-50x50x4
4.5 ≤ H ≤ 5.0	C-75x45x15x2.3	L-50x50x4

14 設備埋込ボックス類開口補強要領 1/50
1/10

15 設備埋込ボックス類(スイッチ・コンセント他)開口補強要領 1/30
1/10

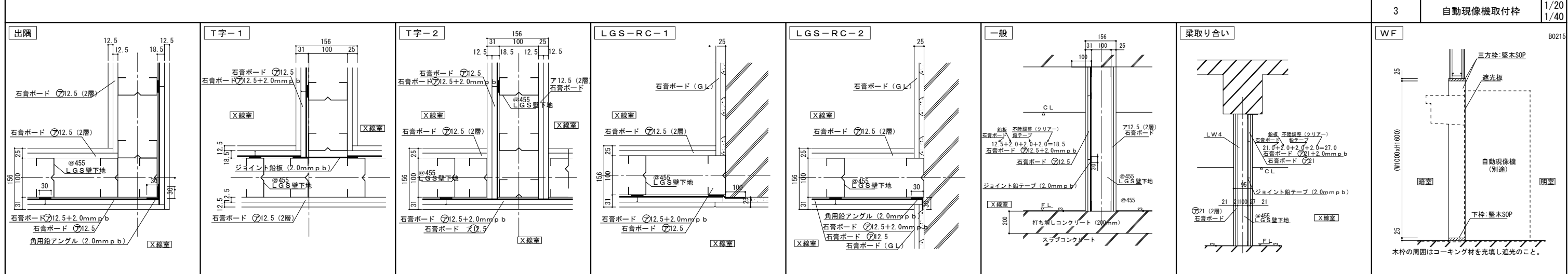
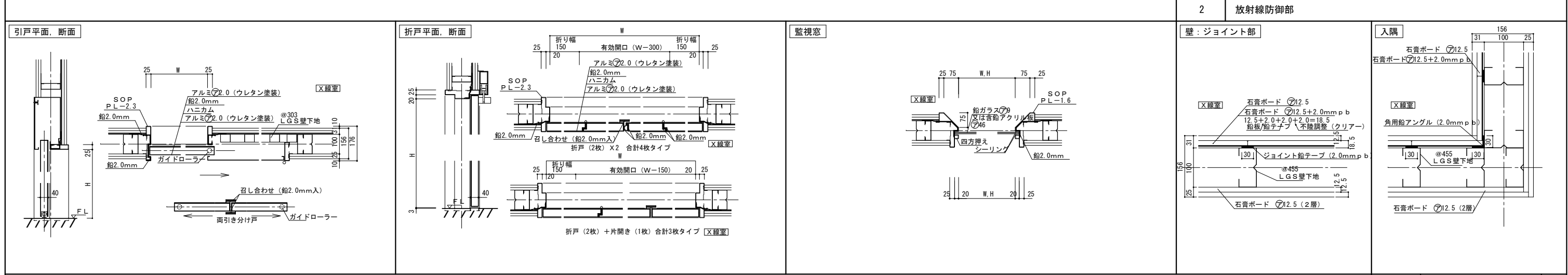
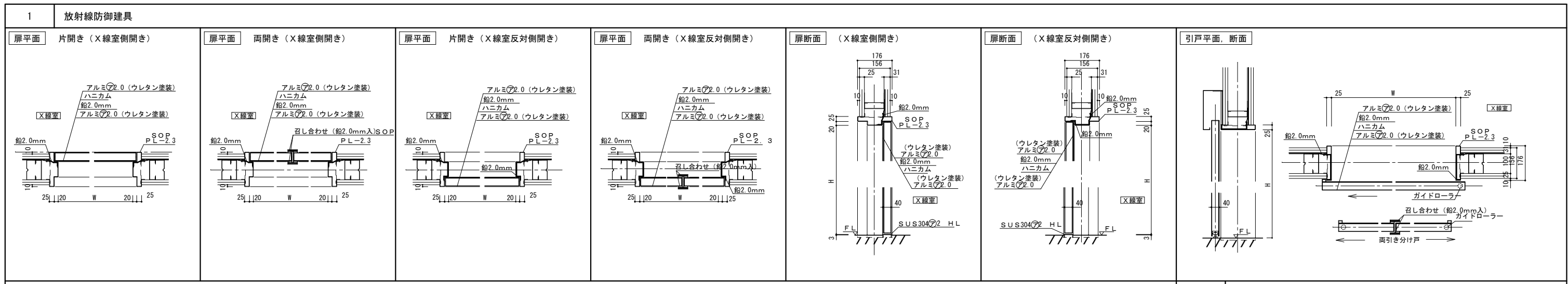
H(m)	補強部材	取付け金物
H ≤ 3.7	C-60x30x10x2.3	L-30x30x3
3.7 ≤ H ≤ 4.0	C-75x45x15x2.3	L-50x50x4
4.0 ≤ H ≤ 4.5	C-75x45x15x2.3	L-50x50x4
4.5 ≤ H ≤ 5.0	C-100x50x20x2.3	L-50x50x4

16 軽鉄間仕切壁 1/20

17 軽量鉄骨間仕切(遮音仕様D35程度) 1/10
1/5

18 ライニング 1/30

工事名称	県立中部病院放射線治療センター改修工事	設計年度	令和6年度
工事場所	沖縄県うるま市宮里281番地	図面名称	標準詳細図(2) A-1 図示
発注機関	沖縄県立中部病院	縮尺	A-3 図示
摘要	図面番号 A-21		
検印	管理建築士	設計	製図
設計者	池間 大城 大城	名称	株式会社 エー・アル・ジー
		資格者氏名	1級建築士 250432号 池間 守
		登録番号	事務所登録番号 11X-644号
		所在地	沖縄県浦添市大平2-19-11



工事名称	県立中部病院放射線治療センター改修工事	設計年度	令和 6 年度
工事場所	沖縄県うるま市宮里 281 番地	図面名称	標準詳細図 (4) A-1 図示
発注機関	沖縄県立中部病院	縮尺	A-3 図示
摘要		図面番号	A-23
検印	管理建築士	設計	製図
	池間	大城	大城
	名称	株式会社 エー・アル・ジー	
	資格者氏名	1級建築士 250432号 池間 守	
所在地	沖縄県浦添市大平 2-19-11		

建具表 一般事項		共通事項									
<p>本表は設計図に示す建具の種類および特記事項を一括して表示。便所ブース扉、戸棚およびカウンターその他これに類する建具は詳細図によるものとし本表に含まない。本特記に記載なき項目は、標準仕様書による。</p>		<p>1. 特記なき限り、鋼製建具の仕上げは内部OP、外部UE、木製建具の仕上げはUVとする。</p> <p>2. 特記なき限り木製戸、鋼製戸の見込みは下記による。</p> <table border="1"> <tr> <td>鋼製戸 40 (H=2400, 扉一枚の幅=1050以下)</td> <td>鋼製軽量戸 36</td> </tr> <tr> <td>50 (H=2400, 扉一枚の幅=1600以下)</td> <td>木製戸 40</td> </tr> <tr> <td>50 (H=2700, 扉一枚の幅=1500以下)</td> <td>ふすま 21</td> </tr> <tr> <td>60 (H=3200, 扉一枚の幅=2000以下)</td> <td>紙障子 28</td> </tr> </table> <p>3. 沓摺の種類は下記による。</p> <p>床仕上材が異なる場合、床仕上高が異なる場合・・・種別-1</p> <p>内部気密扉・・・種別-4</p> <p>外部廻り出入口及び内部水掛り部出入口・・・種別-5</p> <p>4. 特記なき限り既製建具のくつずりはその製造所の附属品とする。</p> <p>5. 壁当たりとなる開き戸は壁面からの逃げ寸法を100mm程度とし、ドアクローザの有無にかかわらず戸当たりを設ける。(但し便所ブースの戸、親子の小扉、点検口、防火戸、気密戸の類を除く)</p> <p>壁仕上げがボード類等の場合は床付とする。</p> <p>6. 特記なき限り鋼製軽量戸の召合わせ、縦小口包み板はステンレス鋼製とする。</p> <p>7. 両開き、親子開きの常時開放防火扉には、閉鎖順位調整器または扉召合せ部分に、スプリング入りステンレスチール曲面板付とする。</p> <p>8. 3φをこえる防火戸は全てくぐり戸付とする。</p> <p>9. ダクト接続のガラリには四方枠(PL-2.3加工、見込み180mm、見付30mm、OP仕上)を付ける。</p> <p>10. 特記なき限り内部建具のガラリは鋼製とし、形状はI型とする。</p> <p>11. 特記なき限り木製戸のガラリはアルミニウム製、無着色陽極酸化被膜、アクリル樹脂塗料焼付塗装とする。</p> <p>12. 木製扉の三方枠は木製とする。</p> <p>13. 特記なき限りAWはアルミ又はSUS製の結露受を設けること。</p> <p>14. 特記なき限り外部に面するAD、AWの気密性による等級は2とする。</p> <p>15. 特記なき限り扉のW、Hは有効開口寸法とする。(引戸は引残しを除いた開口を有効とする。)</p> <p>16. 特記なき限り建具金物は下表による。</p>		鋼製戸 40 (H=2400, 扉一枚の幅=1050以下)	鋼製軽量戸 36	50 (H=2400, 扉一枚の幅=1600以下)	木製戸 40	50 (H=2700, 扉一枚の幅=1500以下)	ふすま 21	60 (H=3200, 扉一枚の幅=2000以下)	紙障子 28
鋼製戸 40 (H=2400, 扉一枚の幅=1050以下)	鋼製軽量戸 36										
50 (H=2400, 扉一枚の幅=1600以下)	木製戸 40										
50 (H=2700, 扉一枚の幅=1500以下)	ふすま 21										
60 (H=3200, 扉一枚の幅=2000以下)	紙障子 28										
符号		符号									
<p>建具の材種と符号 気密の種類 防火戸の種類 建具の個数 整理番号</p>											
建具の材種と符号		建具の材種と符号									
符号	材種	符号	材種								
AD	アルミ製戸	GS	リッパリッパ								
AW	アルミ製窓	LD	鋼製軽量戸								
AG	アルミ製ガラリ	LS	鋼製軽量シャッター								
S	鋼製三方枠	SLW	鋼製スライディングウォール								
SD	鋼製戸	SSD	ステンレス製戸								
SW	鋼製窓	SSW	ステンレス製窓								
SG	鋼製ガラリ	SSG	ステンレス製ガラリ								
SS	鋼製重量シャッター	SSS	ステンレス製シャッター								

ガラスの種類と符号		ガラスの種類と符号	
符号	材種	符号	材種
P	フロート板ガラス	WP	線入磨板ガラス
F	型板ガラス	HP	熱線吸収フロート板ガラス
N	網入型板ガラス(角型)	HWP	熱線吸収網入磨板ガラス
W	線入型板ガラス	HWP	熱線吸収線入磨板ガラス
NP	網入磨板ガラス(角型)	T	強化ガラス

建具金具の種類と符号		気密・防火戸の種類	
符号	材種	符号	材種
FH	フロアヒンジ	A	エアータイト(AT)
HC	ヒンジクローザ	S	準エアータイト(SAT)

設備工事との区分		設備工事との区分	
項目	工事範囲	項目	別途工事
防火戸	本体(自動閉鎖装置の切り込み・補強とも)	自動閉鎖装置・連動制御装置・感知器	
防火シャッター	本体・制御盤・手動閉鎖装置・ヒューズ装置	連動制御装置・感知器	
排煙窓	本体・自動開放装置	連動制御装置・感知器	
防煙たれ壁	本体・駆動装置	連動制御装置・感知器	
自動扉	本体・駆動装置・制御装置・検出装置	手許電源スイッチ	
電気錠	本体	扉までの配管配線	

ガラリ	
種別	I型 II型 III型
形式	
開口率	30~40% 30~40% 40~60%

沓摺	
断面図	
仕様	仕上材が異なる場合の見切 クロロプレキシポンジゴム シーリング クロロプレキシポンジゴム

額ガラリ	
形式	小窓、ガラリ付片開き 小窓、ガラリ付片開き 額、ガラリ付片開き 額、ガラリ付親子開き 額、ガラリ付両開き 額、ガラリ付片引き 額、ガラリ付片引き
断面図	

戸枠の種類	
種別	1 軽鉄壁 2 RC壁-1 3 RC壁-2 4 埋込戸 5 RC壁引戸 6 軽鉄壁引戸 7 点検口
平面図	

外部一般扉		内部	
自動扉(引戸)	引戸用本締り錠	自動開き扉	FH(縦スプリング型) シリンダー本締り錠(片面サムターン)
自動開き扉	FH(縦スプリング型) シリンダー本締り錠(片面サムターン)	引違い窓	戸車及びレール クレセント
すべり出し窓	ピボットヒンジ・アーム カムラッチハンドル	堅軸回転窓	トップセンター及び下部ピボット カムラッチハンドル
回転軸	回転軸 キャッチ	内倒し窓	隠し丁番アーム トップラッチ
一般室	ピボットヒンジ・ドアクローザ シリンダー箱錠(片面サムターン)	自閉式片引き戸	上吊自閉機構:(株)ベスト SDC-H運動タイプ
便所、洗面所	ピボットヒンジ・ドアクローザ 錠なし	多目的便所	駆動・制動装置(ストップ付) ステンレス製振れ止め軸
片引戸	引手(内外セット)はユニオンG500(φ450)程度	片引戸	表示装置・非常閉装置・大型サムターン付引き戸錠(ロッド式)
随時閉鎖式防火戸	ヒンジクローザ(ストップなし) 埋込型把手	点検扉	点検扉用ヒンジ ケースハンドル、シリンダー本締り錠
自由開き扉	FH(横スプリング型) シリンダー本締り錠	自由開き扉	FH(横スプリング型) シリンダー本締り錠

17. 特記なき限り開き戸の把手は全てレバーハンドルとする。美和ロック(株)LHS-66型程度

18. 特記なき限り外部に使用するステンレス建具はヘアライン仕上とする。

19. 鋼製気密建具(AT)はグレモン締り(3点締り)、シリンダー本締り錠付とする。

20. 特記なき限り押板、押棒の場合はシリンダー本締り錠とする。

21. 便所等の施錠を必要としない箇所は空錠とし、押板、押棒の場合は錠不用とする。

扉のレバーハンドル、把手類は床面から1,000mmとし、押板類は1,100mmとする。

22. ドアクローザの取付けは室内側を原則とする。又、90°ストッパー付を原則とするが防火戸の場合はストッパーなしとする。両開き戸はドアクローザ2個、親子開き戸は親子に1個取付けとする。

23. 排煙窓のクレセントおよび操作レバーの位置は床面から1,500mm以下とする。操作レバーは隠ぺい式とし、ワイヤー等も隠ぺい式とすること。

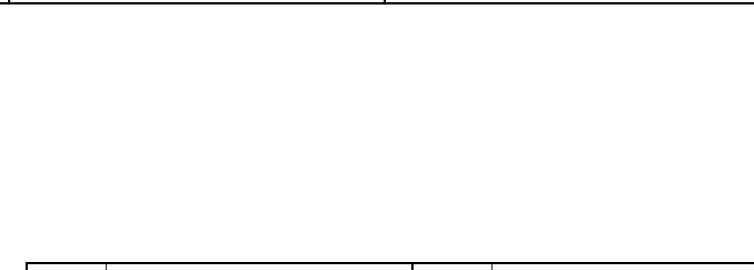
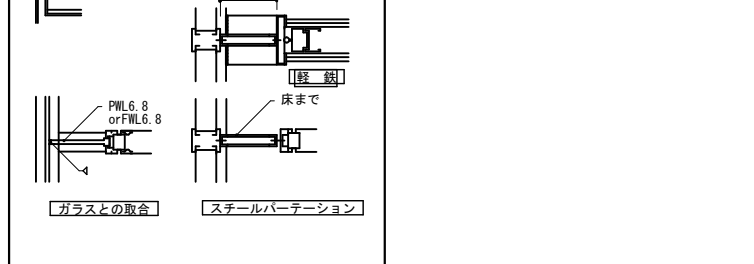
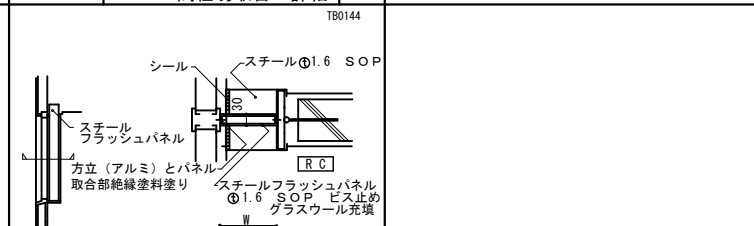
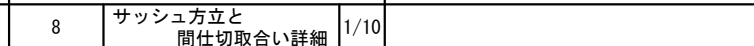
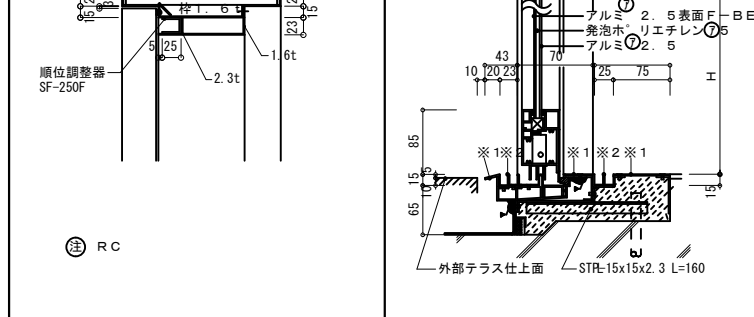
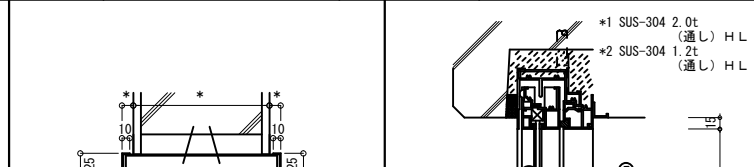
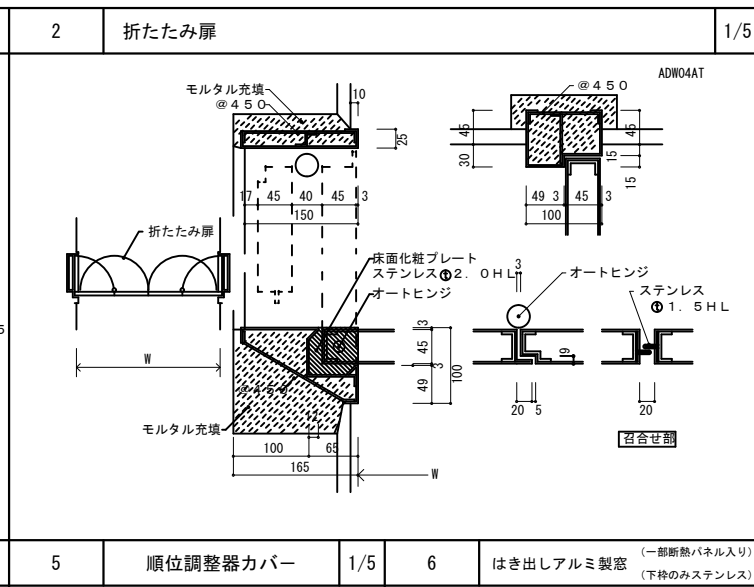
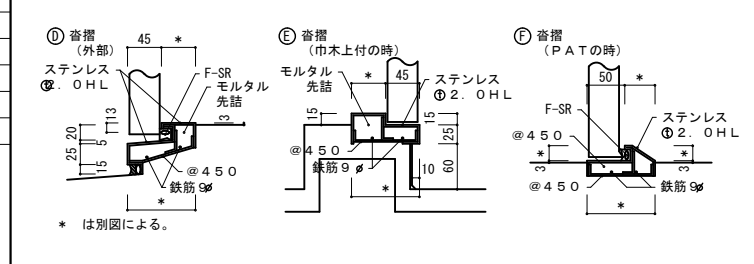
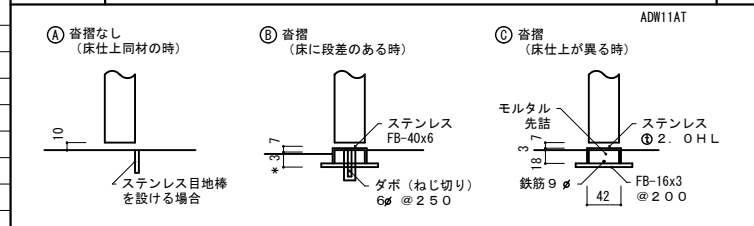
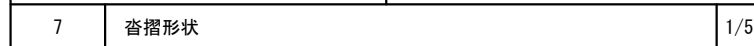
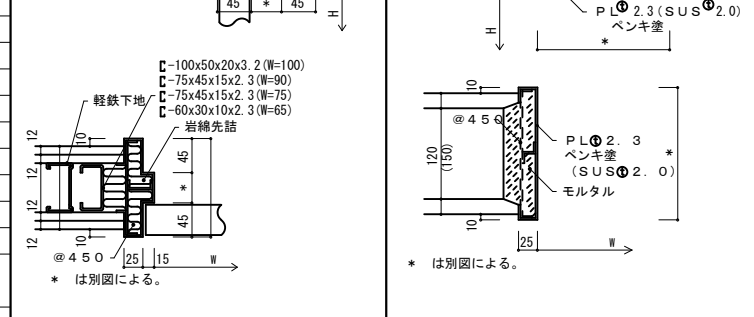
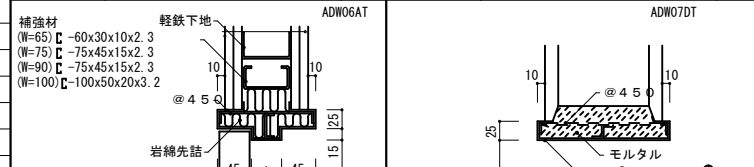
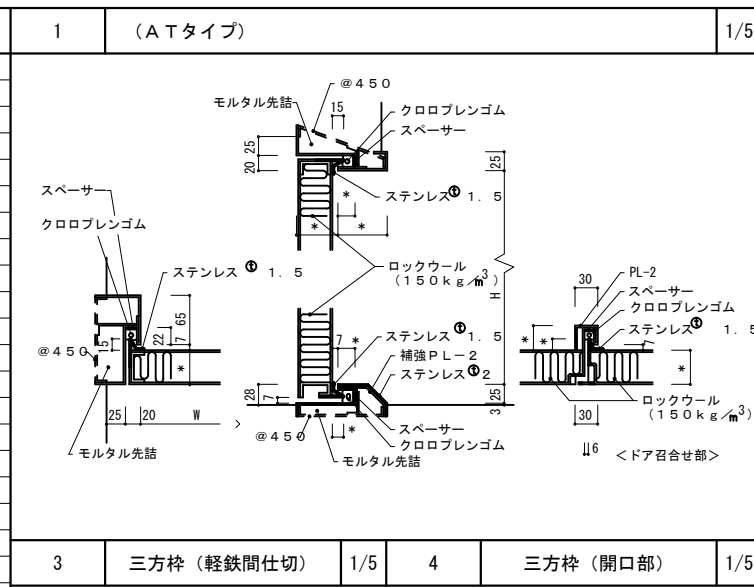
補強材	(W=65) C-60x30x10x2.3 (W=75) C-75x45x15x2.3 (W=90) C-75x45x15x2.3 (W=100) C-100x50x20x3.2
軽鉄下地	ADW06AT
岩綿先詰	ADW07DT

沓摺形状	
① 沓摺なし(床仕上同材の時)	② 沓摺(床に段差のある時)
③ 沓摺(床仕上が異なる時)	④ 沓摺(市木上付の時)
⑤ 沓摺(外部)	⑥ 沓摺(PATの時)

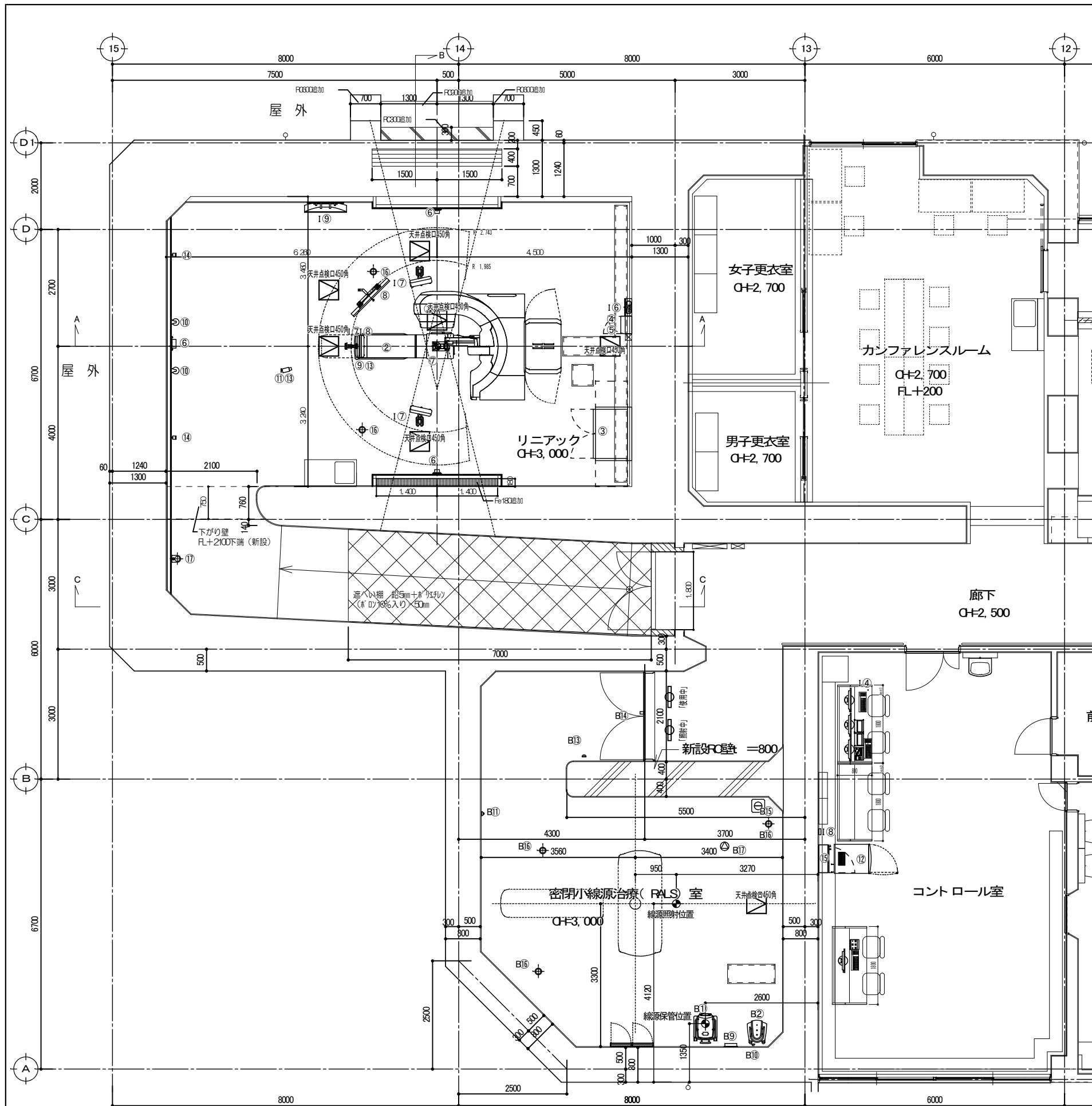
サッシウ方立と間仕切取合い詳細	
ガラスとの取合	スチールパーテーション

額ガラリ	
種別	1 軽鉄壁 2 RC壁-1 3 RC壁-2 4 埋込戸 5 RC壁引戸 6 軽鉄壁引戸 7 点検口
断面図	

戸枠の種類	
種別	1 軽鉄壁 2 RC壁-1 3 RC壁-2 4 埋込戸 5 RC壁引戸 6 軽鉄壁引戸 7 点検口
平面図	



工事名称	県立中部病院放射線治療センター改修工事	設計年度	令和6年度
工事場所	沖縄県うるま市宮里281番地	図面名称	標準詳細図(5) A-1 図示
発注機関	沖縄県立中部病院	縮尺	A-3 図示
摘要		図面番号	A-24
検印	管理建築士 設計 製図	設計者	株式会社 エー・アル・ジー
		資格者氏名	1級建築士 250432号 池間 守
		登録番号	事務所登録番号 11X-644号
		所在地	沖縄県浦添市大平2-19-11

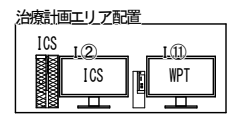
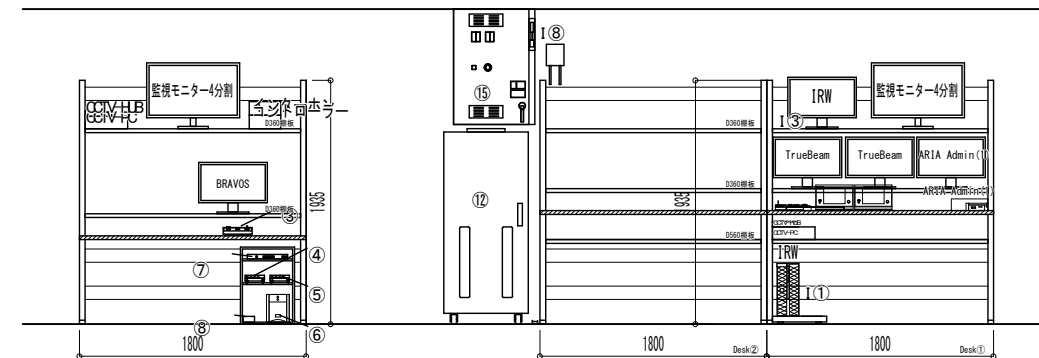


【TrueBeam 機器表】

番号	機器名称	外形寸法 (mm)		重量 (kg)	取付位置	備考
		W	H x D			
●	アイソセンター					
①	リニアック本体	2736	2642	3397	8507	床置
②	ベースフレーム	1454	300	3586	1148	床埋込み
③	治療台	813	1194	2362	627	床置
④	モジュレータ	1219	1676	787	900	〃
⑤	漏水検知パネル	400	500	250	20	壁付け
⑥	リレージャンクションボックス	415	520	155	35	壁付け
⑦	壁面レーザーカライザー	210	330	120	2	壁付け
⑧	天井レーザーカライザー	210	120	330	2	天井面
⑨	インルムモニター	1168	604	620	40	天井吊り
⑩	ガン加減速カメラ	610	104	100	3	天井吊り
⑪	CCVカメラ	165	240	215	2	H-1750
⑫	ライブビューカメラ	100	100	250	2	H-2100
⑬	コントロールキャビネット	670	1551	920	290	床置
⑭	マイクフォン				1	壁又は天井
⑮	スピーカー	78	153	112	1	H-2900
⑯	メイン電源パネル	645	998	152	70	壁面
⑰	監視カメラ (ズーム・旋回)	130	196	130	2	壁・天井
⑱	監視カメラ (固定)	128	108	128	1	壁・天井

【IDENTIFY 機器表】

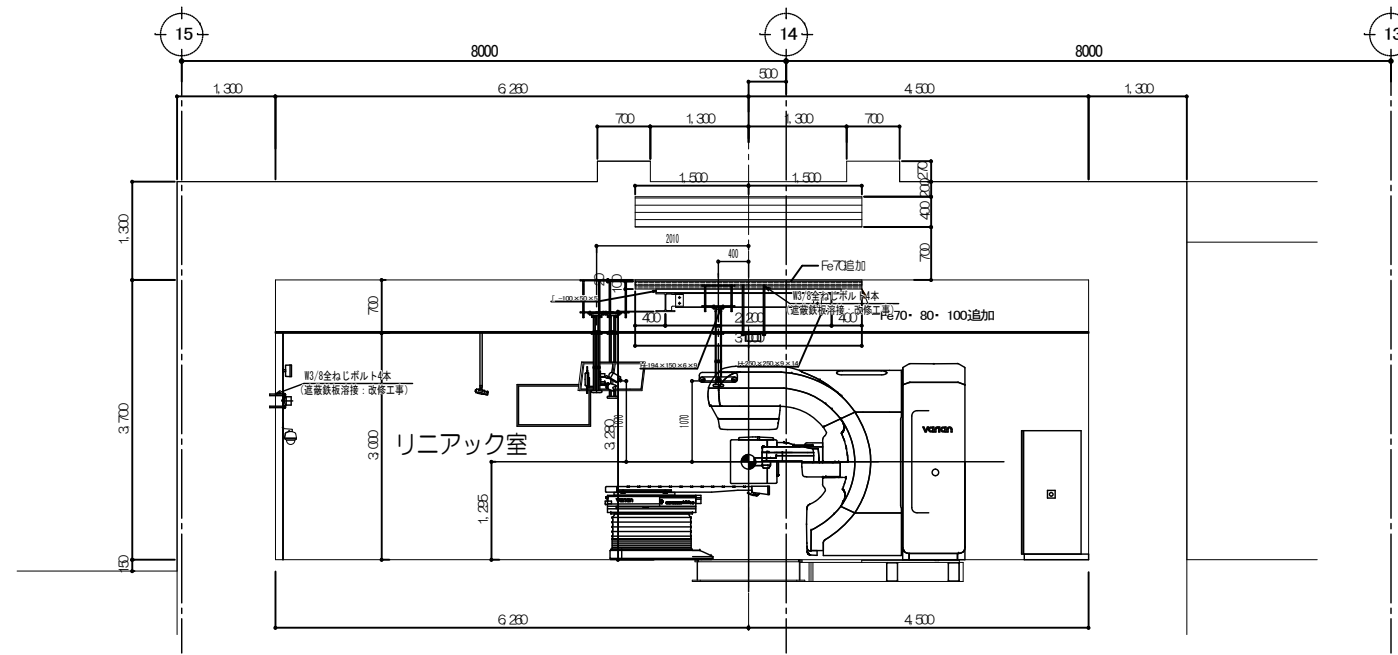
番号	機器名称	外形寸法 (mm)		重量 (kg)	取付位置	備考
		W	H x D			
I①	IDENTIFY WORKSTATION	177	418	518	15.8	床置
I②	IDENTIFY CENTRAL STATION	177	418	518	15.8	床置
I③	モニター、キーボード、マウス	544	380	220	14.1	操作卓
I④	HANDHELDコントローラー (2台)	70	142	8	0.1	壁面
I⑤	インターロックボックス	125	125	70	2.2	壁面
I⑥	システムジャンクションボックス	400	600	180	35.0	壁面
I⑦	SPHカメラ				17.4	天井吊り
I⑧	ワイヤレスポイント	140	170	48	1.8	操作卓
I⑨	インルムモニター	970	550	230	19.0	壁面
I⑩	ワイヤレスキーボード、マウス					操作卓
I⑪	Windows Framing Tool V6	93	292	290	5.3	操作卓



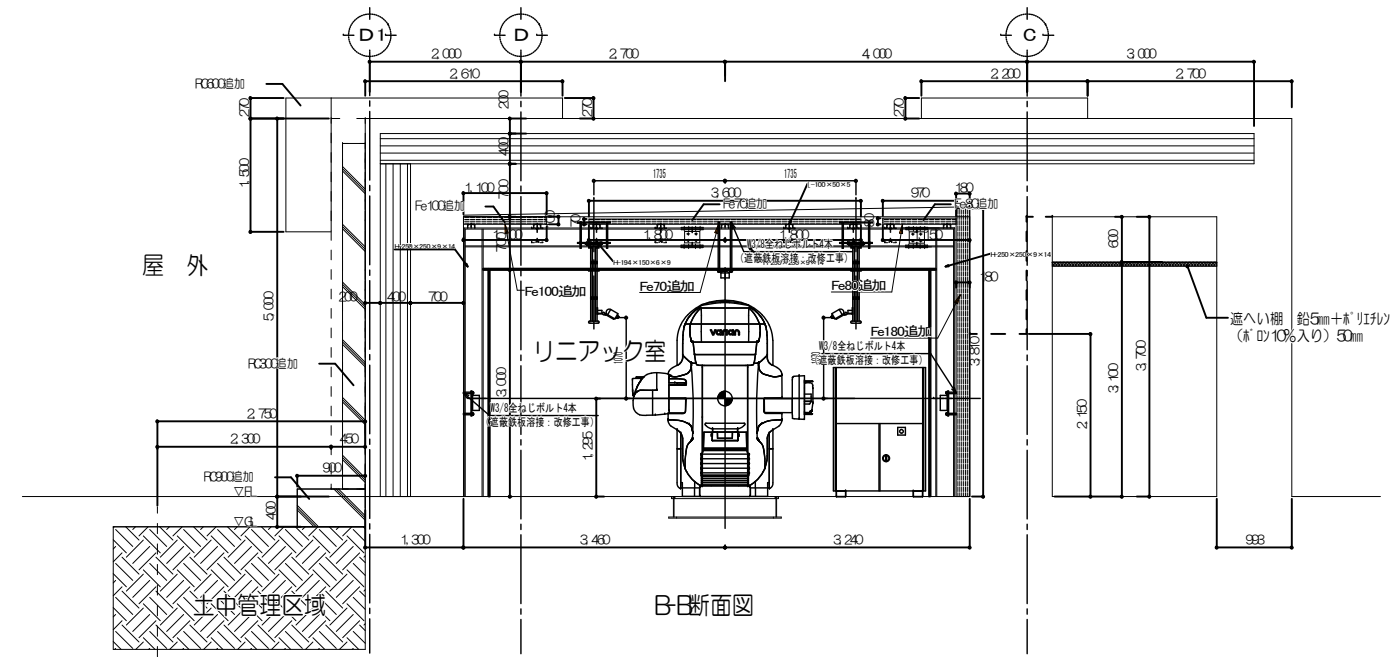
【BRAVOS機器表】

番号	機器名称	外形寸法 (mm)		重量 (kg)	取付位置	備考
		W	D x H			
①	BRAVOS高線量率アタローダー	538	687	1138	143	治療室: 床置き
②	CarScal e装置	450	512	884	41	治療室: 床置き
③	制御室コンソール (CFC)	230	202	66	2	操作室
④	制御ワークステーション (ON PC) モニター	153	132	59	1	操作室
⑤	リモート サービス (ON PC)	153	132	59	1	操作室
⑥	無停電装置 (バッテリー)	170	440	220	26	操作室
⑦	Uni per HLB スイッチ	320	195	35	1	操作室
⑧	無停電装置電源ボックス	89	89	55	1	操作室
⑨	治療室互換機箱 (TRB)	315	71	175	3	治療室: 壁付け
⑩	CarScal eデータコネクター	80	40	80	1	治療室: 壁付け
⑪	緊急停止スイッチ (LSS)	90	140	63	1	治療室: 壁付け
⑫	インターロックキースイッチ (IKS)	90	140	44	1	操作室: 卓上
⑬	ラストマンアウトスイッチ (LMO)	90	140	44	1	迷路: 壁付け
⑭	ドアインターロックスイッチ	90	30	56	1	治療室: 遮扉
⑮	緊急格納ユニット	300	545	300	50	治療室: 床置き
⑯	監視カメラ					治療室: 壁天井
⑰	インターホンシステム					治療室: 操作室
⑱	ソースガイドチューブホルダー	620	80	105	1	治療室: 壁付け

工事名称	県立中部病院放射線治療センター改修工事	設計年度	令和 6 年度
工事場所	沖縄県うるま市宮里 281 番地	図面名称	TrueBeam/BRAVOS A-1 1/50
発注機関	沖縄県立中部病院	縮尺	配置平面図 A-3 1/100
摘要		図面番号	A-25
検印	管理建築士	設計	製図
	資格者氏名	1級建築士 250432号 池間 守	登録番号
	事務所登録番号	11X-644号	所在地

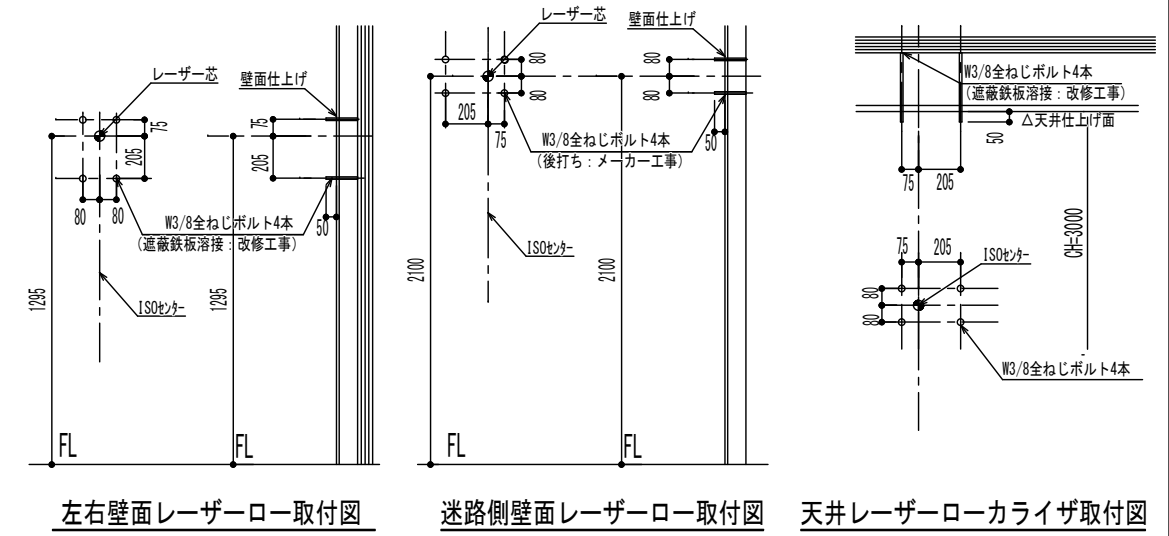
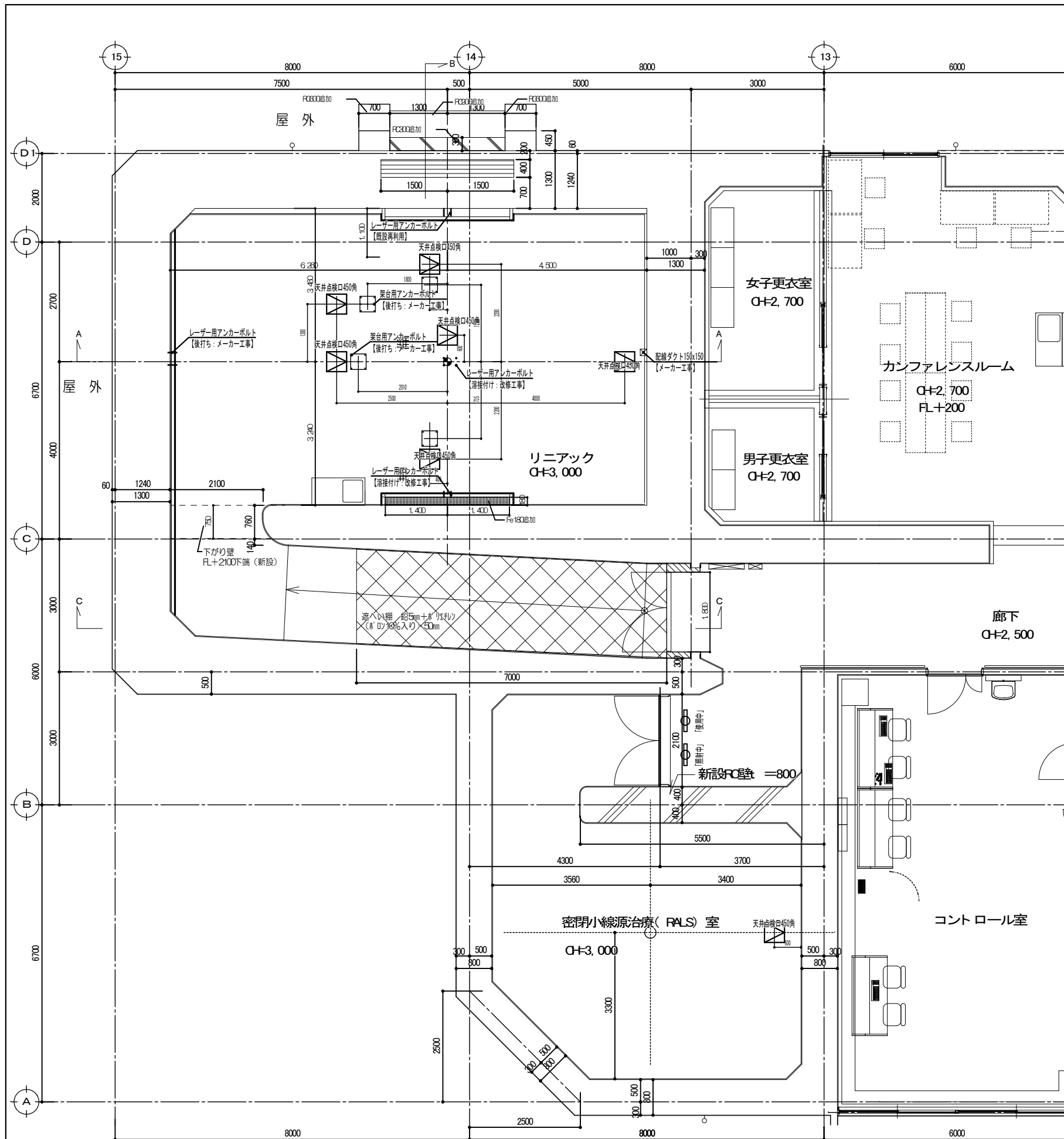


A-A断面図



B-B断面図

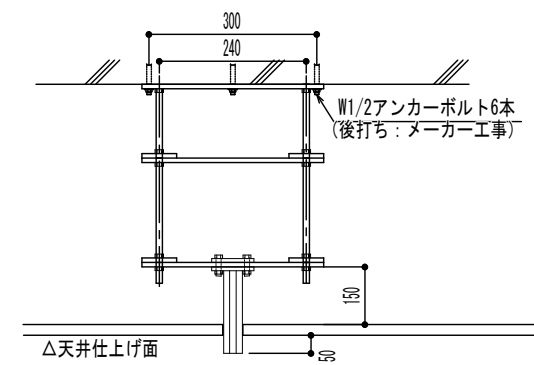
工事名称	県立中部病院放射線治療センター改修工事			設計年度	令和 6 年度
工事場所	沖縄県うるま市宮里281番地			図面名称	リニアック室 A-1 1/50
発注機関	沖縄県立中部病院			縮尺	断面図 A-3 1/100
摘要				図面番号	A-26
検印	管理建築士	設計	製図	設計者	株式会社 エー・アール・ジー
				資格者氏名	1級建築士 250432号 池間 守
				登録番号	事務所登録番号 11X-644号
				所在地	沖縄県浦添市大平2-19-11



左右壁面レーザーロー取付図

迷路側壁面レーザーロー取付図

天井レーザーローライザ取付図

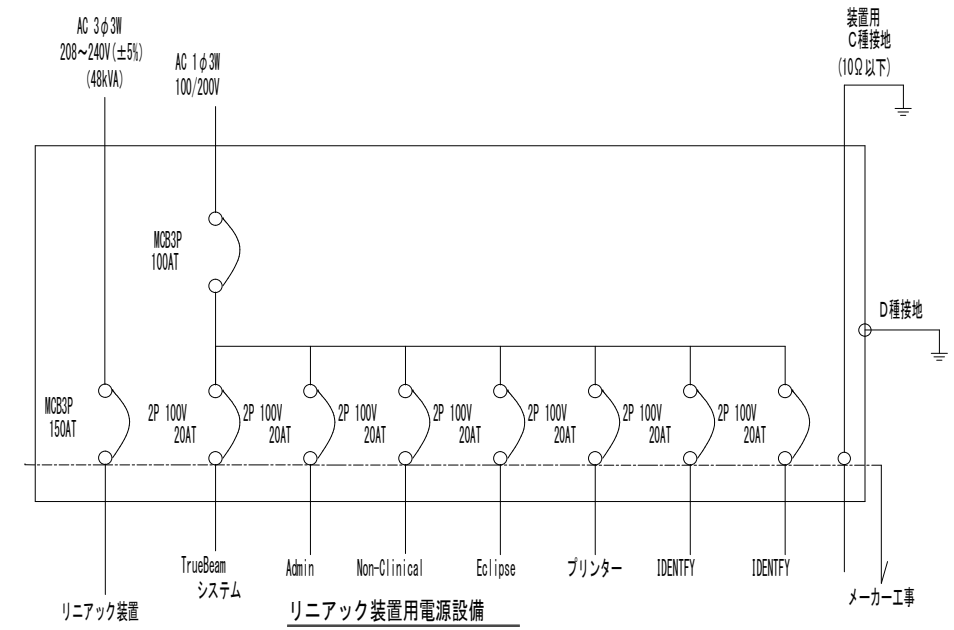
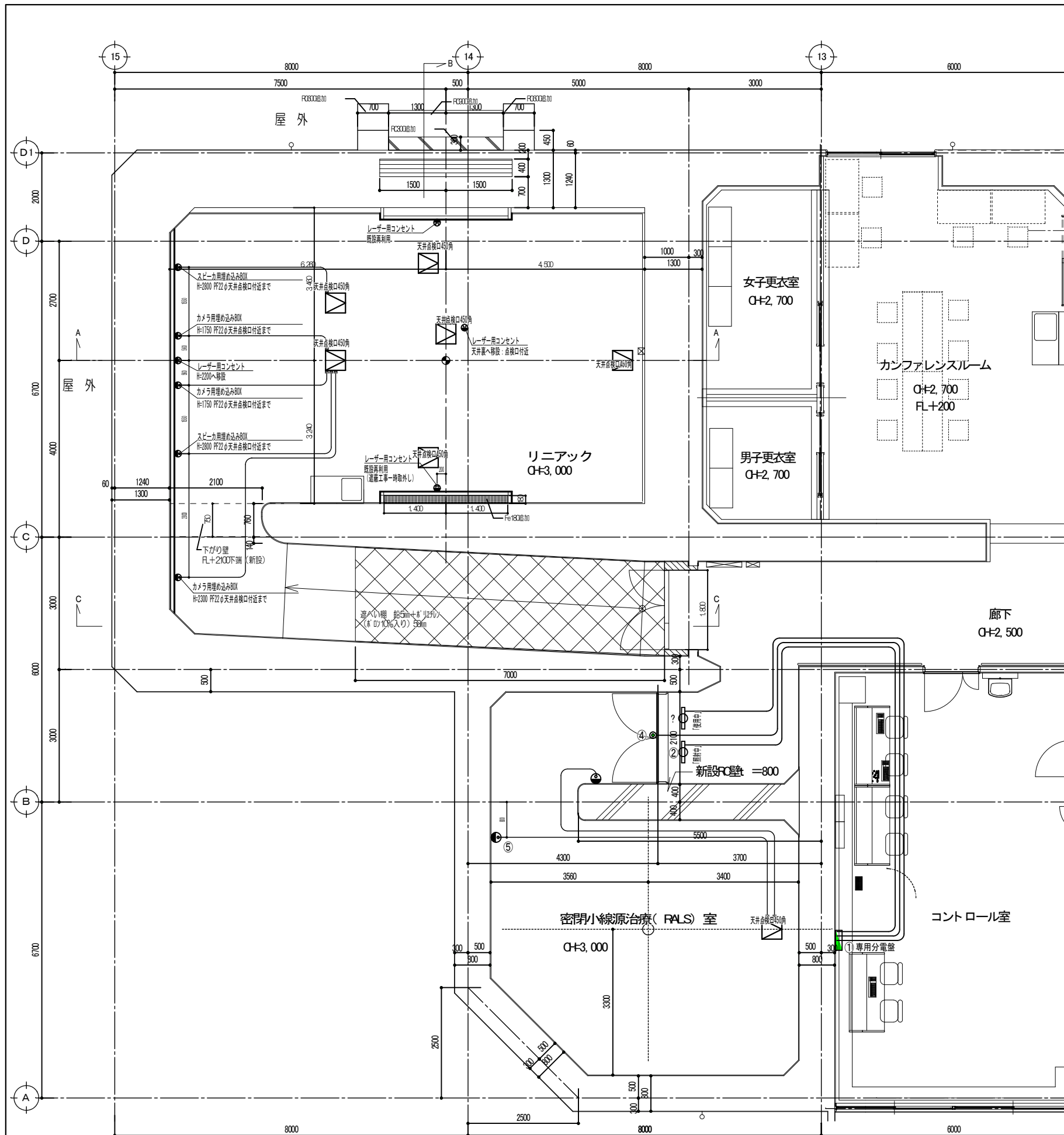


光学カメラ
インルームモニター用架台

医療機器メーカー要求事項

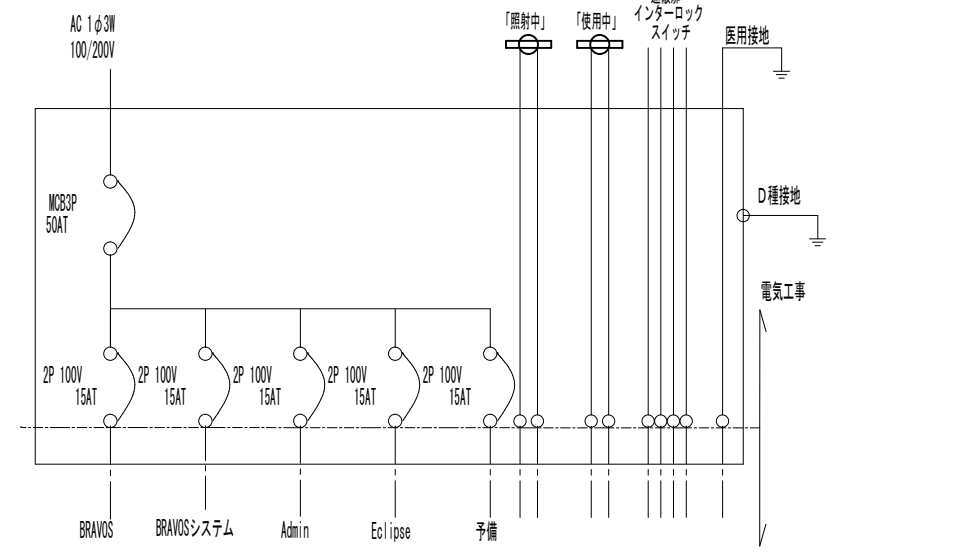
- ・天井点検口450x450 5箇所
- ・レーザー用アンカーボルト3/8-4遮蔽鉄板部分溶接付け。

工事名称	県立中部病院放射線治療センター改修工事			設計年度	令和 6 年度
工事場所	沖縄県うるま市宮里281番地			図面名称	リニアック室 A-1 1/50
発注機関	沖縄県立中部病院			縮尺	天伏図 A-3 1/100
摘要				図面番号	A-27
検印	管理建築士	設計	製図	設計者	株式会社 エー・アール・ジー
				資格者氏名	1級建築士 250432号 池間 守
				登録番号	事務所登録番号 11X-644号
				所在地	沖縄県浦添市大平2-19-11



医療機器メーカー要求事項 (電気設備)

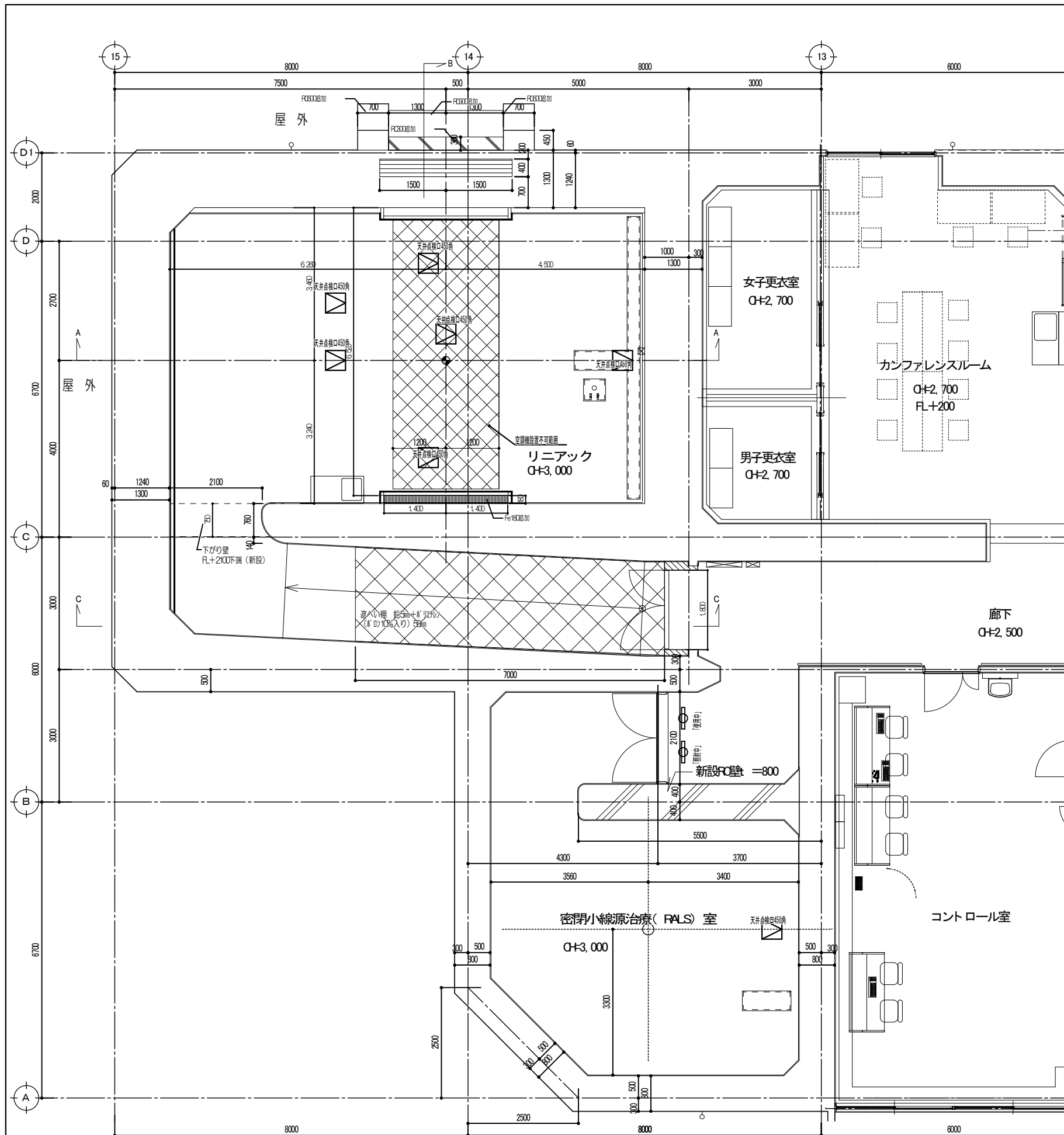
- ・使用中・照射中表示灯はLEDタイプに交換。
- ・インターロックスイッチ及び配線は既設再利用。
- ・レーザー用コンセント(壁3ヶ所・天井1ヶ所)及び配線は既設再利用。一部コンセント移動。
- ・カメラ用埋め込みBOX及び空配管PF22φは天井点検口付近へ。
- ・スピーカ用埋め込みBOX及び空配管PF22φは天井点検口付近へ。



小線源装置用分電盤

①	専用分電盤		
②	「照射中」表示灯	VVF2.0-2C 操作室専用分電盤まで	
?	「使用中」表示灯	VVF2.0-2C 操作室専用分電盤まで	X線装置併設の場合、病院と配線方法について要相談
④	インターロックドアスイッチ	PF22φ-1本 CVV1.25-4C 操作室専用分電盤まで	装置接続はメーカー工事
⑤	1ヶ用露出BOX	FL+1300 A型モール天井裏まで PF22φ-1本天井裏点検口付近	緊急停止スイッチ用
⑥	1ヶ用埋込BOX	FL+1300 PF22φ-1本 天井裏点検口付近	ラストマンアウトスイッチ用

工事名称	県立中部病院放射線治療センター改修工事	設計年度	令和 6 年度
工事場所	沖縄県うるま市宮里281番地	図面名称縮尺	電気図 A-1 1/50 A-3 1/100
発注機関	沖縄県立中部病院	図面番号	A-28
摘要			
検印	管理建築士	設計	製図
	資格者氏名	株式会社 エー・アル・ジー	
	登録番号	1級建築士 250432号 池間 守	
	所在地	事務所登録番号 11X-644号 沖縄県浦添市大平2-19-11	



空調設備条件 (リニアック室)

室名	装置名称	発熱量
治療室	TrueBeam本体	7.25kW
	モジュレーター	5.25kW
操作室	コンソールキャビネット	3.0kW
	ARIAワークステーション	0.5kW
	Eclipseワークステーション	0.5kW

治療室: 装置最大発熱量 12.5kW
 操作室: 装置最大発熱量 4.0kW
 (機器構成による)

周囲条件
 温度: 16°C~27°C
 湿度: 15%~80%
 ※結露しないこと

空調設備条件 (CTシミュレータ室)

室名	装置名称	発熱量
治療室	小線源装置	0.1kW
操作室	コンソールキャビネット	0.1kW
	ARIAワークステーション	0.5kW
	Eclipseワークステーション	0.5kW

治療室: 装置最大発熱量 0.1kW
 操作室: 装置最大発熱量 1.1kW
 (機器構成による)

周囲条件
 温度: 16°C~27°C
 湿度: 15%~80%
 ※結露しないこと

工事名称	県立中部病院放射線治療センター改修工事	設計年度	令和 6 年度
工事場所	沖縄県うるま市宮里 281 番地	図面名称	A-1 1/50
発注機関	沖縄県立中部病院	縮尺	設備図 A-3 1/100
摘要	図面番号		A-29
	設計	製図	設計者
検印	管理建築士	設計	製図
	資格者氏名	登録番号	所在地
	株式会社 エー・アール・ジー	1級建築士 250432号 池間 守	事務所登録番号 11X-644号
		沖縄県浦添市大平2-19-11	